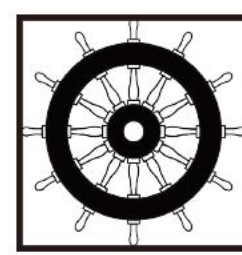


# VDR

HLD-VDR 700/SVDR 700



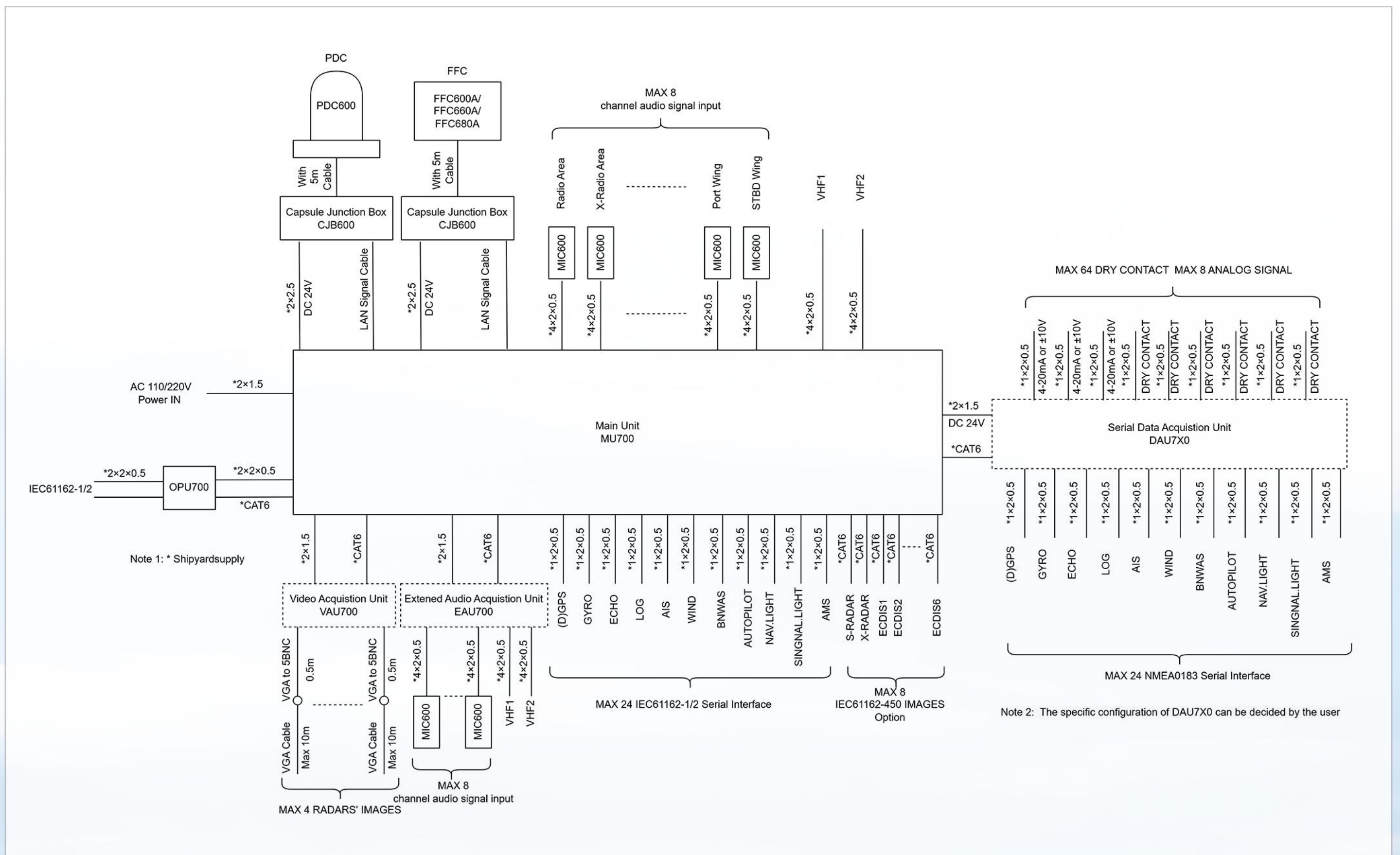
## 航行数据记录仪 船舶数据集成平台



## 特点

- **合规:** IMO A.861(20)、MSC.333(90)/MSC.163(78)、MSC.493(104)/MSC.494(104)、IEC 61996-1:2021/IEC 61996-2、MSC.302(87)和IEC 60945等标准要求,符合最新规范的VDR基本功能。
- **可靠:** 采用工业级芯片、嵌入式软硬件技术、低功耗无风扇设计,进行严格的出厂测试,遍布全球的服务网点,周到及时服务。
- **高效:** 兼容其他型号VDR安装和布线方式,快速替换,配置文件可通过U盘导入导出,节省安装和服务成本,更灵活的配置可满足多种需求。
- **智能:** 强大的数据处理能力,可采集4K图像,接入AMS、船舶电子监控及机舱管理系统获取更多船舶信息。
- **自主:** 20多年VDR产品生产销售经验,具有自主知识产权,产品生命周期长,可降低全寿命周期使用成本。
- **增值:** 可扩展数据采集单元和远程管理模块,实现船舶数据集成平台功能。

## 系统图



## » 产品规格配置

### 【主机单元 MU700】

- AC 100V ~ 240V电源，功耗不大于50W
- 8路MIC，4路VHF
- 24路 IEC61162-1/2串行数据采集，4800kbps ~ 38400 kbps免配置自适应波特率
- 10个千兆LAN接口（可用）
- 内置长期存储，至少记录720小时数据
- 2个USB接口
- 内置24V电池，满足主电源中断后2小时记录要求

### 【数据采集单元 DAU700】

- 64路开关量输入
- 可选配8路模拟量，可配置为±10V或0-20mA输入

### 【室内 / 外麦克风 MIC600/610】

- 集成麦克风自检功能
- 响应频率 100Hz~8KHz

### 【自浮存储单元 FFC600A】

- 储存时间: 不少于 48 小时
- 满足IEC61996 对存储体的特殊要求
- EPIRB 满足IEC61097-2, MSC.494(104)/MSC.493(104), IMO A.810(19)和ITU-RM 633-3:2004 的要求
- 水下 10 米至少 5 分钟水密封
- 在任何海水中均能漂浮，在平静的海水中可直立漂浮
- 从 20 米的高度跌入海水无损坏

### 【固定存储单元 PDC600】

- 储存时间: 不少于 48 小时
- 满足 IEC61996 对存储体的特殊要求

### 【操作显示单元 OPU700】

- 800×480 分辨率、触摸液晶屏
- 显示故障及报警、人机界面友好

## » 可选配

### 【高清图像采集单元 VAU700】

- 最多4路DVI/HDMI图像数据
- 最高分辨率: 3840x2160x60Hz

### 【扩展数据采集单元】

#### SI 串行输入, AI 模拟输入, DI 开关输入

- DAU710: 8 SI, 64 DI
- DAU720: 8 SI, 8 AI, 64 DI
- DAU730: 16 SI, 64 DI
- DAU740: 8 SI, 8 AI

### 【VGA 图像采集单元 VAU600】

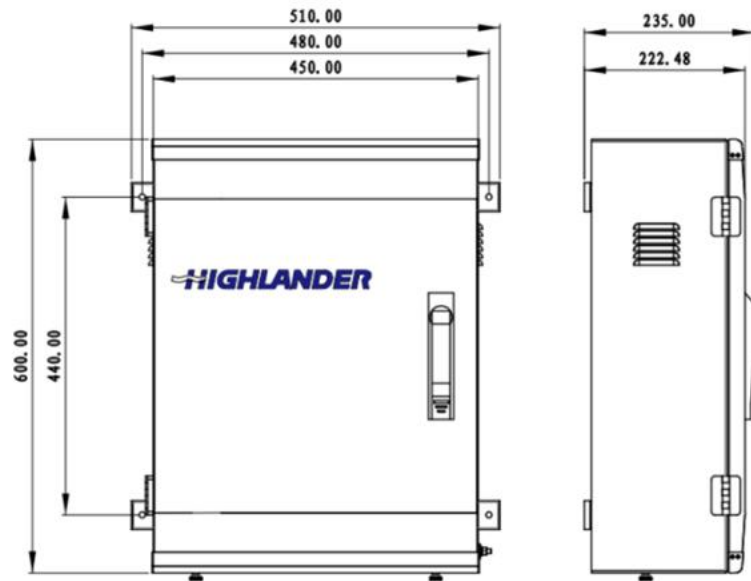
- 最多 4 路 VGA 图像数据
- 最高分辨率 1920×1200×60Hz

### 【远程管理单元 RMU700】

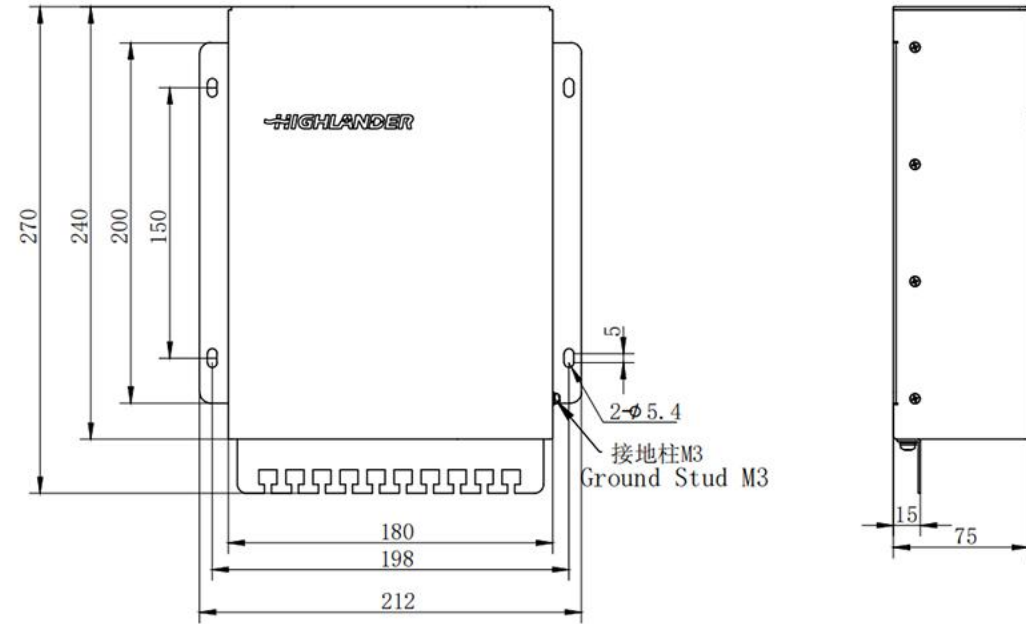
- 2 路千兆以太网接口
- 6 路 RS485 接口, 2 路 USB 接口
- 可选 512GB, 1TB, 2TB, 4TB 存储空间

## 尺寸图

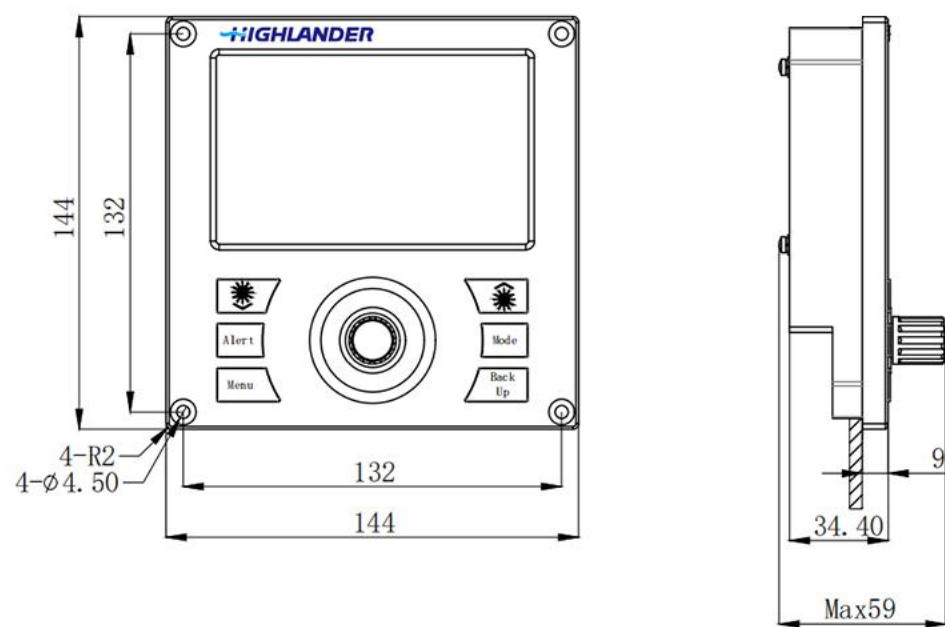
【主机单元 MU700】重量：18.0kg



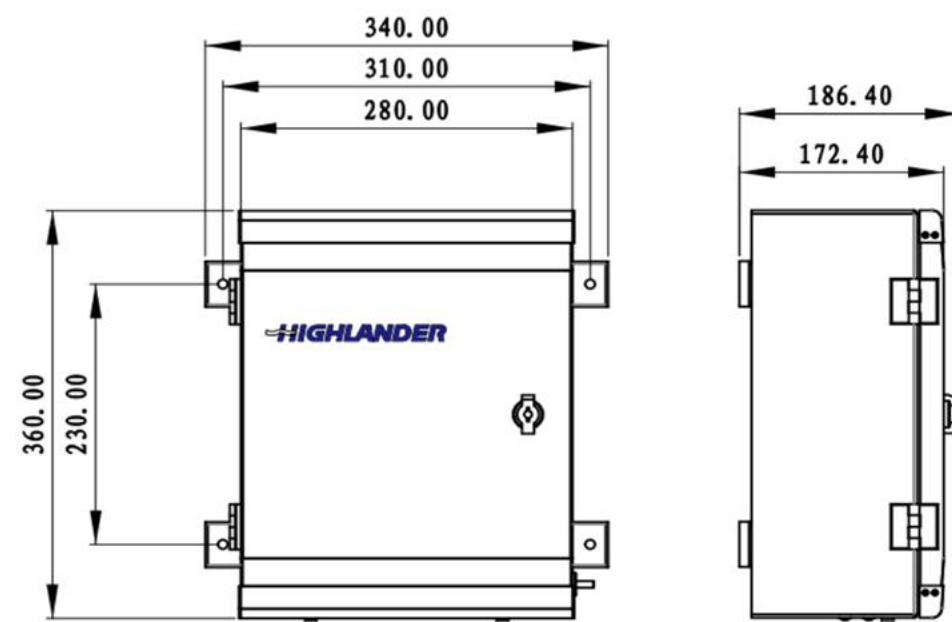
【扩展音频采集单元 EAU700】重量：1.5kg



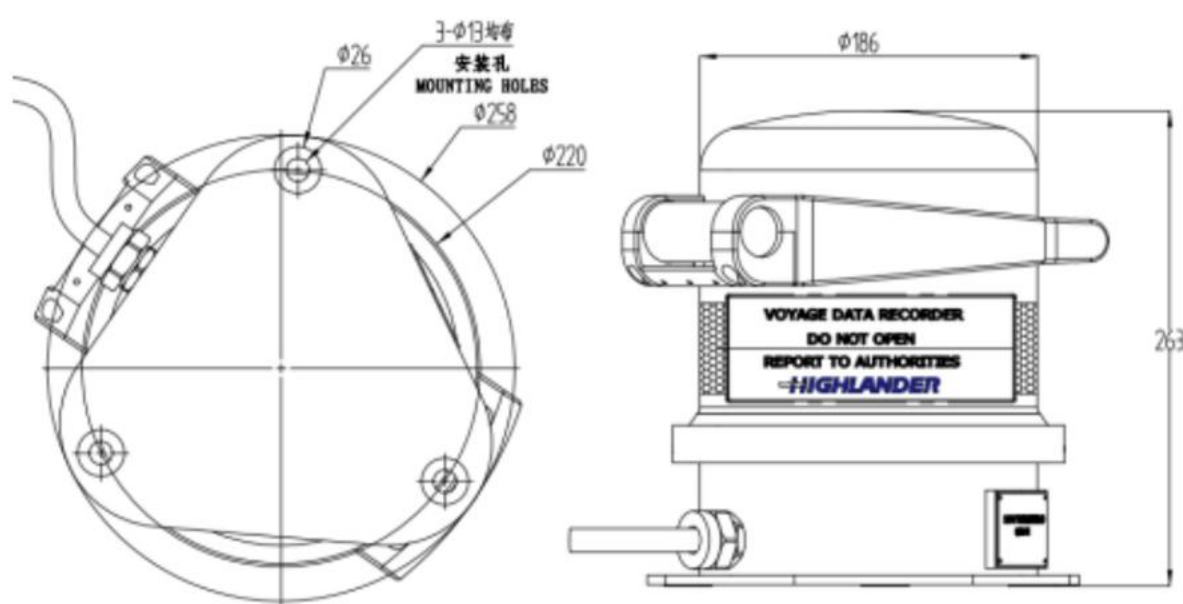
【操作单元 OPU700】重量：0.75kg



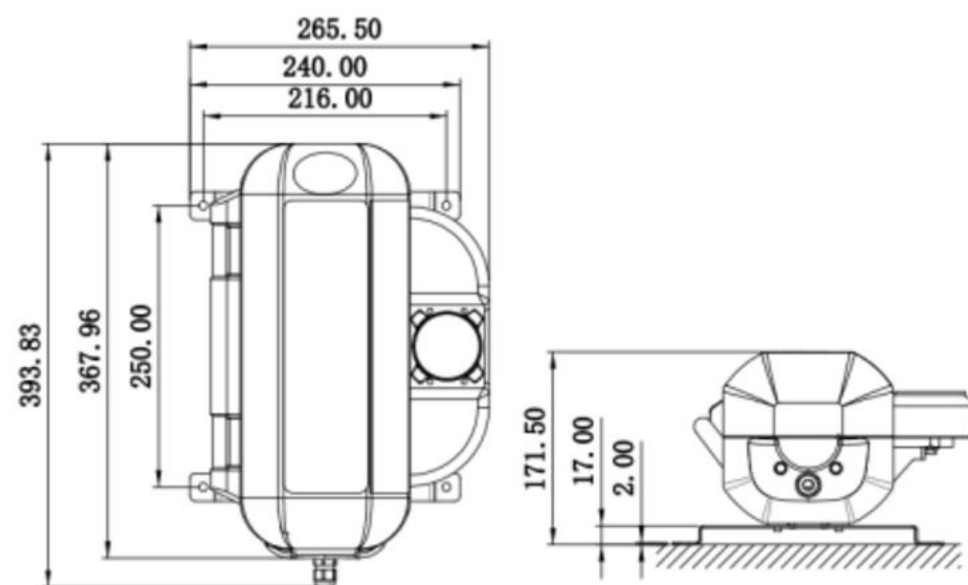
【数据采集单元 DAU700】重量：7.6kg



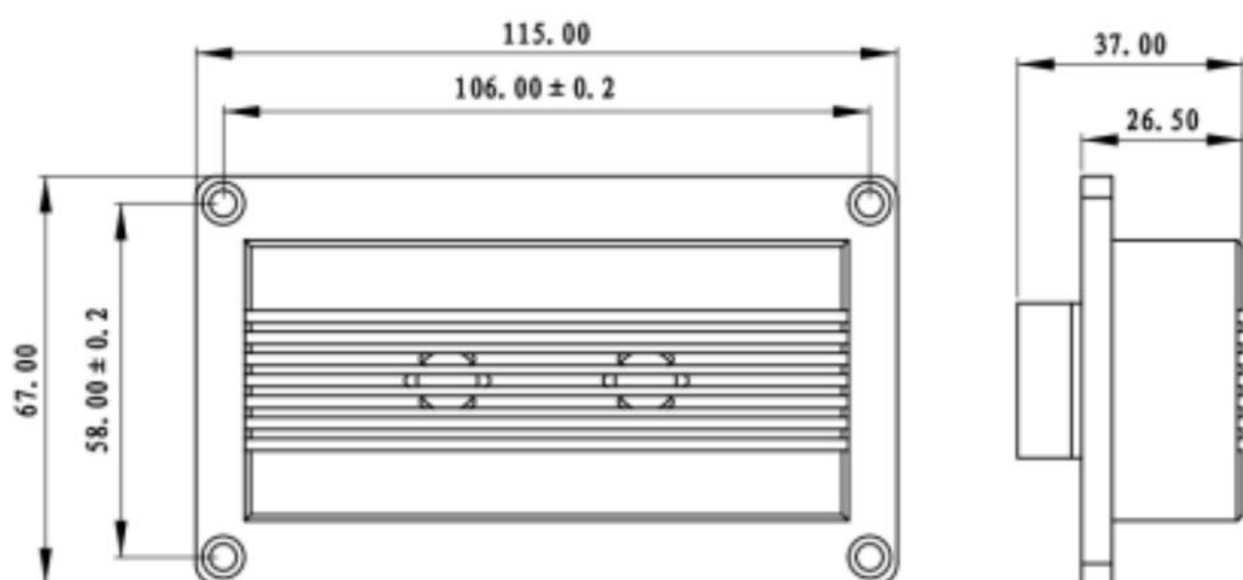
【固定存储单元 PDC600】重量：17kg



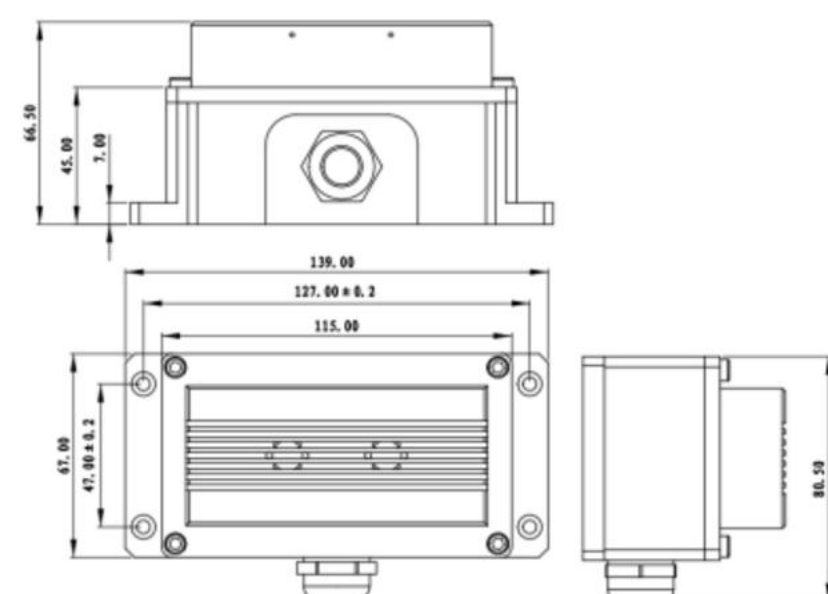
【自浮存储单元 FFC600A】重量：4.4kg



【室内麦克风 MIC600】重量：0.3kg



【室外麦克风 MIC610】重量：0.5kg



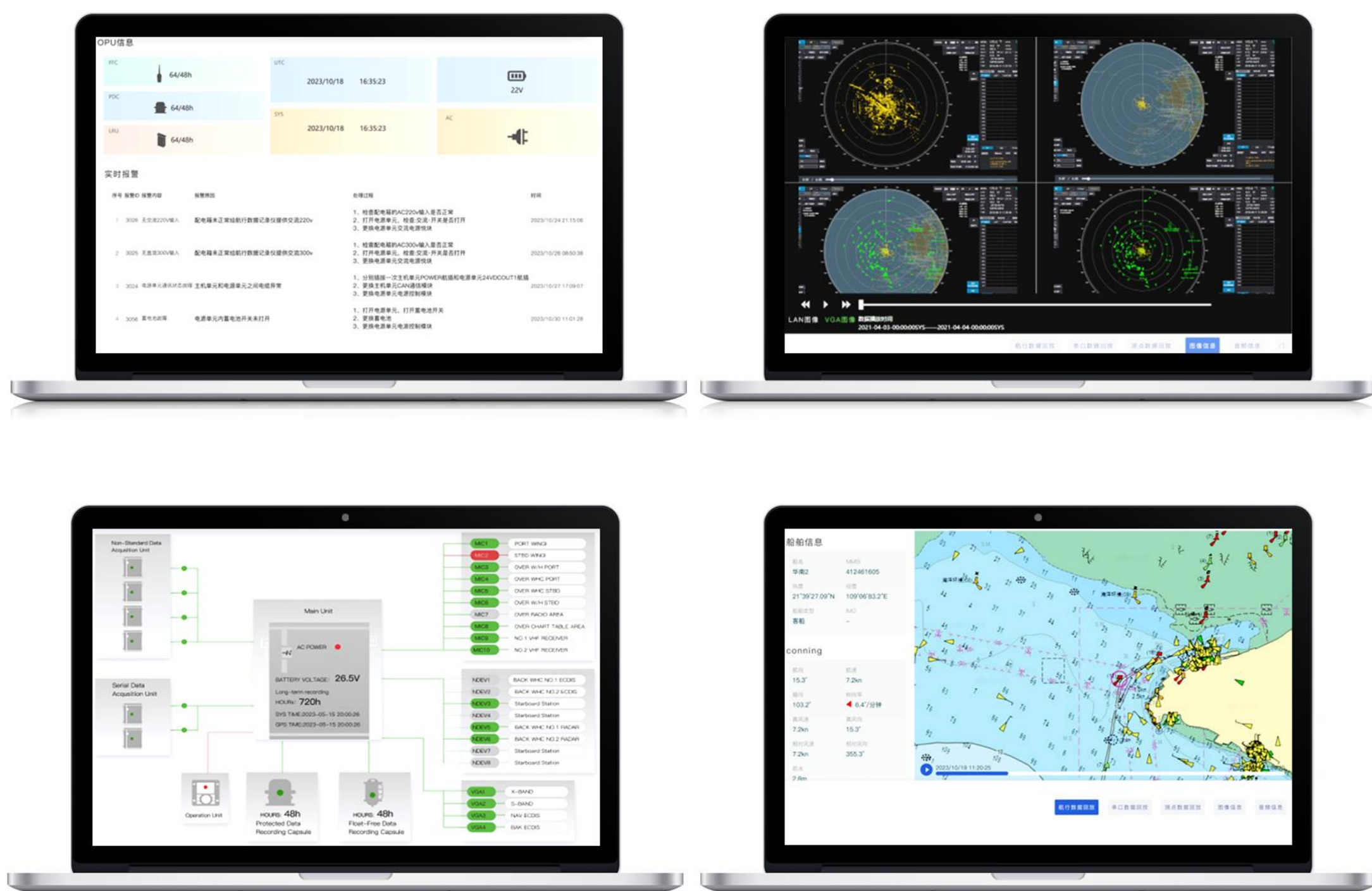
## 数据集成平台

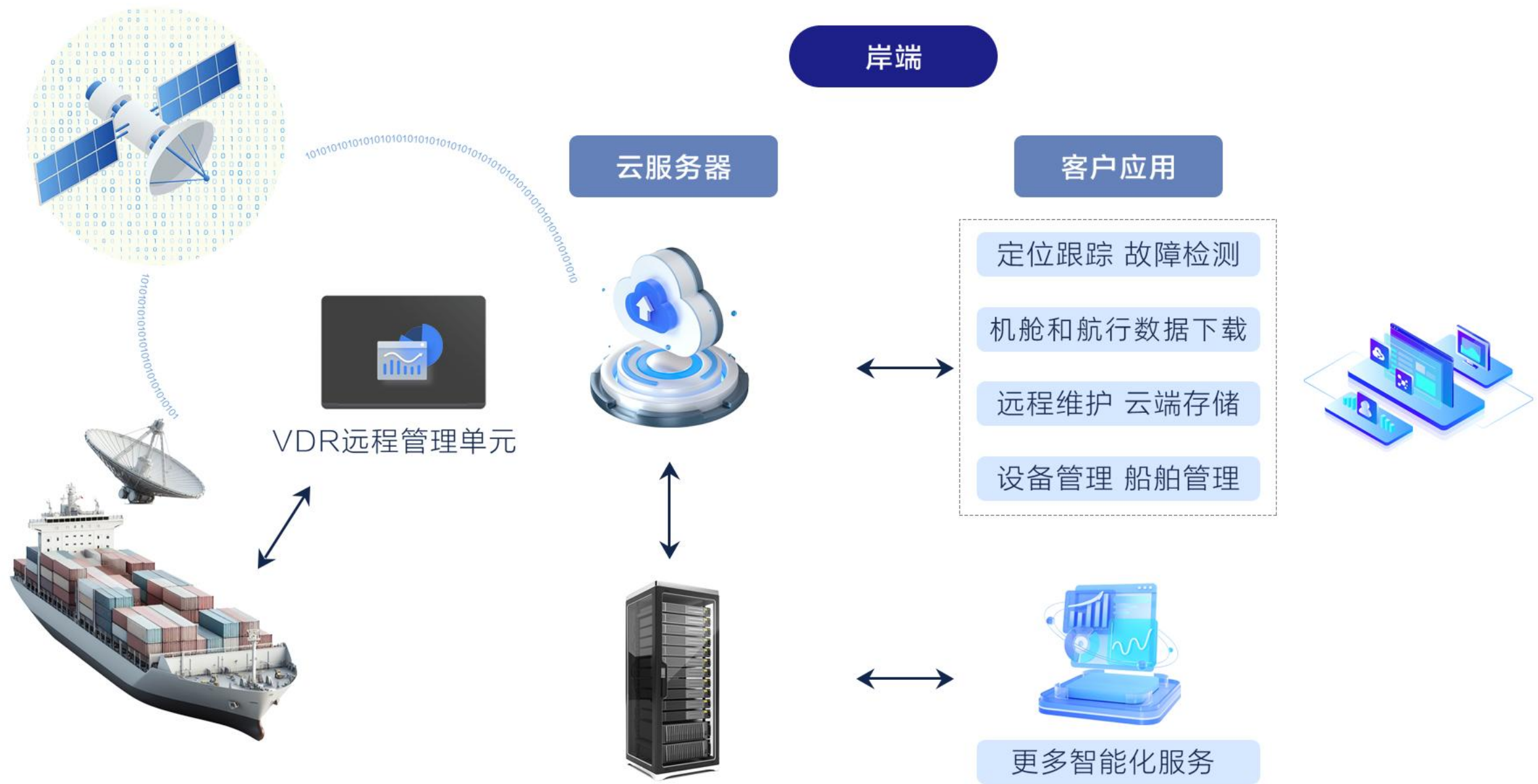
- 依托 VDR 的数据功能优势，接入更多数据，提升信息化水平，助力智能化。
- 减少智能化系统重复布线，降低建造、服务成本。
- 大容量存储，除标准的固定式、浮动式和长期存储单元外，可提供船端最大 4TB 扩展存储空间或云端存储空间。
- 具备数据分发及远程数据下载功能，为船东实现远程监控和数据再应用提供支持。



## 航行无忧 数据无阻

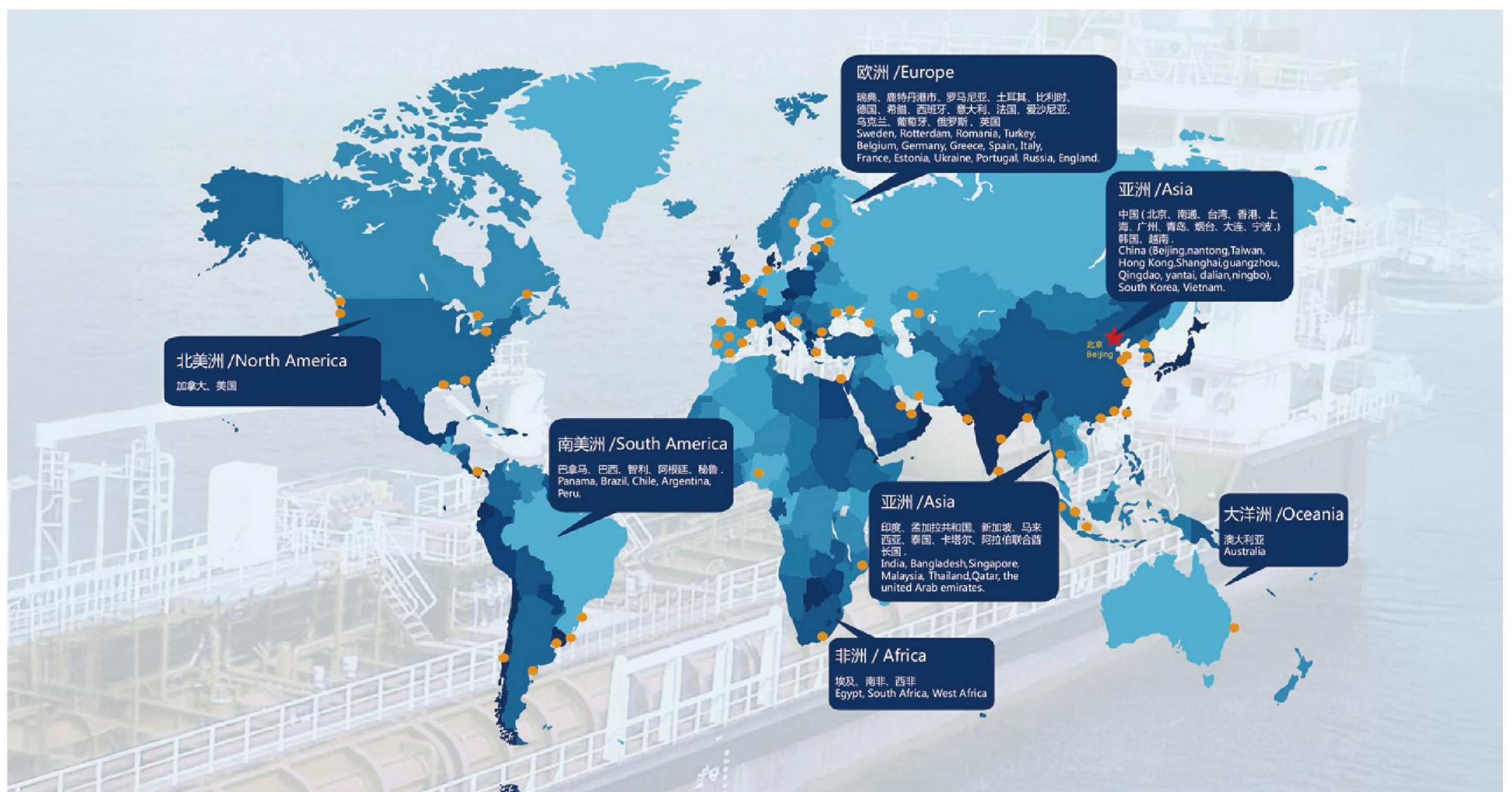
- VDR700 具备远程配置和 OTA 升级功能，及时更新软件，服务人员可实现远程软件升级，进行及时的技术支持，降低服务成本。
- 支持远程数据下载及数字化自动检测流程，不必登船可获取 VDR 数据，可缩减 APT 检验时间，降低使用和服务成本。
- 接入全船相关报警管理信息，回传岸端进行船舶远程健康监控，辅助进行设备健康监控和管理。
- 可获取船舶运行信息，实现船岸信息对称，随时可在岸端重构历史过程，简化船舶设备及运行远程管理过程，降低管理成本。





## 服务便捷

- 全球化服务网点
- 遍布全球的服务网点，170 多家海外服务网点
- 7x24 周到及时服务，专业的高技术支持团队
- 资深海外服务工程师，专属您的全球定制服务



**24 Hours**  
服务热线

Tel: 400 088 3335 / +86 513 8058 2906  
E-mail: radar@highlander.com.cn  
service@highlander.com.cn

### 北京海兰信数据科技股份有限公司

地址：北京市海淀区环保科技示范园  
(地锦路7号院10号楼)

电话：+86 1059738989 传真：+86 10 62468873

网址：www.highlander.com.cn 邮编：100095

### 江苏海兰船舶电气系统科技有限公司

#### 江苏途索海洋科技有限公司

地址：江苏省南通市苏锡通科技产业园区清枫路199号

电话：+86 513 80582989 传真：+86 513 80582929

网址：www.highlander.com.cn 邮编：226017