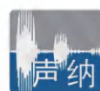
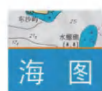


AIS

HLD-AS 100



B级 自动识别系统



功能特性

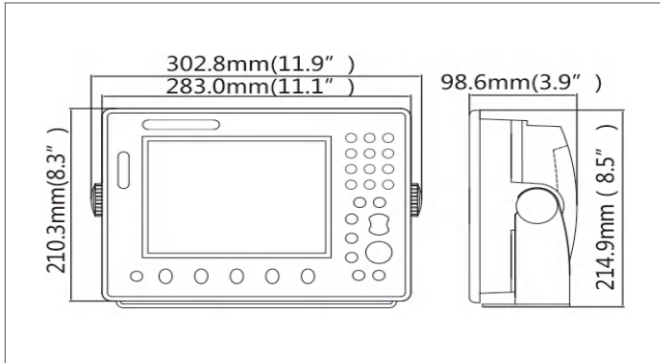
- 采用先进航速航向高度稳定技术
- GPS、海图、潮汐、罗盘等功能，内置AIS避碰系统，可接驳超声波测深、探鱼及无线网位仪；直接FLASH快速启动技术，性能稳定
- 加电后自主接入AIS无线网络，T9数字键盘及快捷功能键，支持拼音及笔画汉字输入，使用方便
- 宇航级全天候专业级真彩TFT液晶，适合阳光下及夜间航行使用
- 具有外部SD卡快速升级接口，全面支持程序、海图及扩展功能升级
- 中国船级社(CCS)船用认证(Class-B级);符合AIS Class-B船载设备标准(IEC 62287-1)
- 中华人民共和国渔业船舶检验认证

技术规格

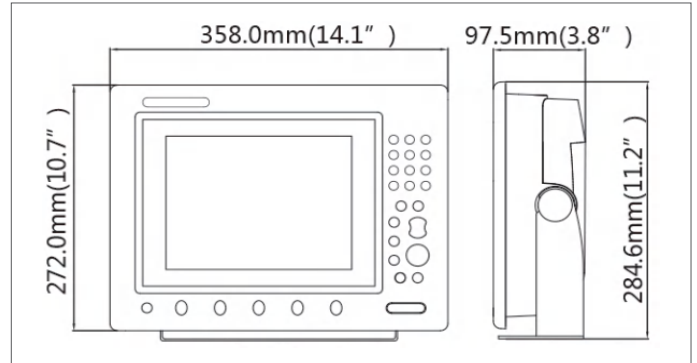
产品型号	HLD-AS 100 (8")	HLD-AS 100 (10")	HLD-AS 100 (12")	HLD-AS 100 (15")
电压范围	DC 24V(12-40V)			
功耗	≤20W			
电源	高性能全隔离PWM控制稳压宽电源			
防水等级	IP45			
显示单元				
屏幕类型	8" TFT LCD	10" TFT LCD	12" TFT LCD	15" TFT LCD
分辨率	800x600	800x600	800x600	1024x768
语言	简体中文, 繁体中文, 英语			
导航性能				
数据容量 (本机+SD卡)	航点: ≥10000 标记: ≥20000 航线: ≥200条, 每条航线可容纳48个航点 航迹: ≥800条(航迹点≥20000个)			
数据显示	悬浮数据: 本船经纬度、渔区、航向; 航点、航线导航数据信息以及日期和时间信息			
其他功能	潮汐表、罗盘画面; AIS显示及报警、AIS短消息、船队管理(如外接AIS时)			
GNSS性能 (可定制GPS+北斗双模)				
接收类型	Gps/Glonass/Galileo/Beidou 支持:WAAS/EGNOS/MSAS/GAGAN			
接收通道	Gps:1575.42MHz(L1) 北斗:1561.098MHz(L)			
定位时间	冷启动:≤45s 热启动:<3s			
定位精度	≤15m			
接口				
输入/输出	Gps/Beidou(GGA,GLL,GSA,GSV,RMC,VTG),罗经(HDT),自动舵(HTD),AIS(VDM)			
SD数据卡	快速升级程序, 海图以及数据导入导出 自动存储本船航迹≥1年, 特定区域周边船舶航迹≥3个月			
AIS性能				
频率	AIS 1:87B/161.975MHz AIS 2:88B/162.025MHz			
带宽	25KHz			
输出功率	2W			
调制方式	GMSK			

安装尺寸

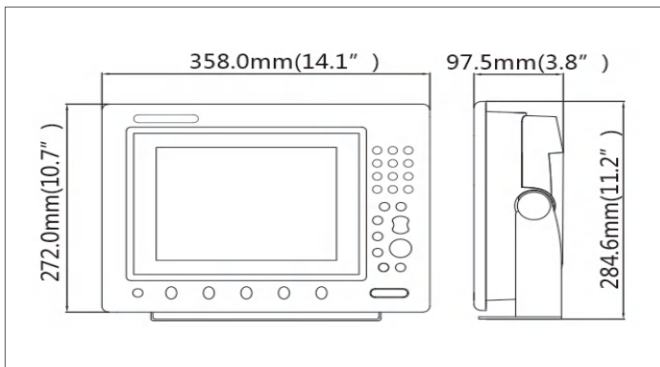
8"



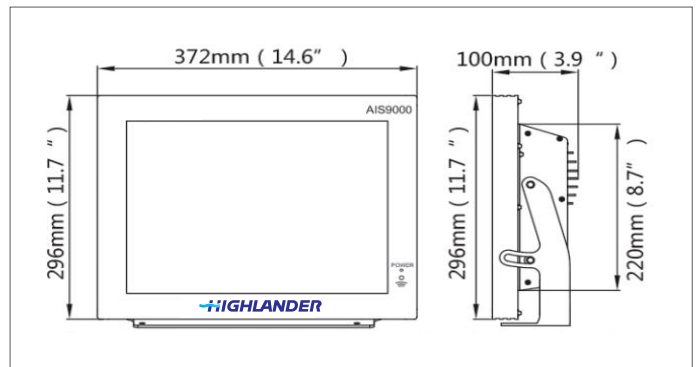
10"



12"



15"



24 Hours
服务热线

Tel: 400 088 3335 / +86 513 8058 2906
E-mail: radar@highlander.com.cn
service@highlander.com.cn

北京海兰信数据科技股份有限公司

地址：北京市海淀区环保科技示范园
(地锦路7号院10号楼)

电话：+8610 59738989 传真：+861059738737
网址：www.highlander.com.cn 邮编：100095

江苏海兰船舶电气系统科技有限公司 江苏途索海洋科技有限公司

地址：江苏省南通市苏锡通科技产业园区清枫路199号
电话：+8651380582989 传真：+8651380582929
网址：www.highlander.com.cn 邮编：226017