

INCLINOMETER

HLD-EI 600



电子倾斜仪

性能参数

显示屏	10.4英寸TFT、800x600像素
角度范围	-90°~+90°
角度精度	±0.1°
幅度范围	-90°~+90°
幅度精度	±1°
周期范围	4秒~40秒
周期精度	1秒
报警模式	横摇报警, 系统报警, 掉电报警
报警方式	蜂鸣器报警(可关闭), 闪烁报警
外接报警语句	输出(OUT)HRM, POS, ALR 输入(IN): ACK, DDC, GGA
防护等级	显示器 IP23、传感器 IP67
整备重量	4kg



HID-EIS601
双轴传感器

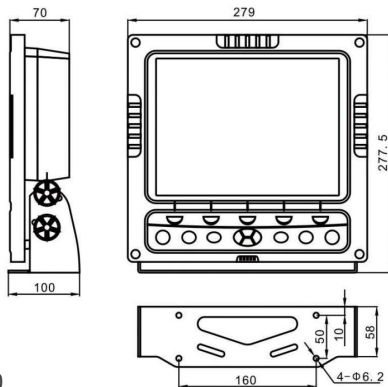
10 inch LCD



HID-EI600
电子倾斜仪

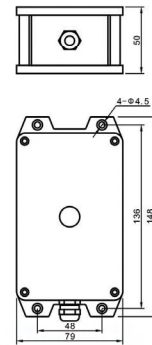
主机安装

立式安装



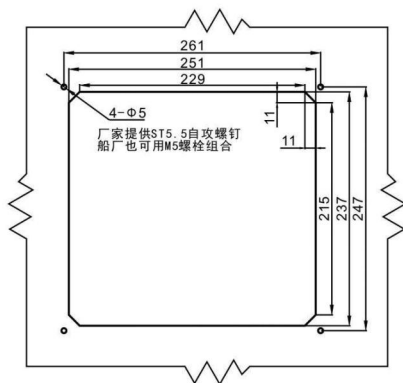
主机 HLD-EI600

传感器安装



传感器 HLD-EIS601

嵌入式安装



北京海兰信数据科技股份有限公司

地址: 北京市海淀区环保科技示范园
(地锦路7号院10号楼)

电话: +8610 59738989 传真: +861059738737

网址: www.highlander.com.cn 邮编: 100095

江苏海兰船舶电气系统科技有限公司 江苏途索海洋科技有限公司

地址: 江苏省南通市苏锡通科技产业园清枫路199号

电话: +8651380582989 传真: +8651380582929

网址: www.highlander.com.cn 邮编: 226017