

# INCLINOMETER

HLD-EI 610



## 电子倾斜仪



## 性能参数

显示屏	8英寸TFT、800x600像素
角度范围	-90°~+90°
角度精度	±0.1°
幅度范围	-90°~+90°
幅度精度	±1°
周期范围	4秒~40秒
周期精度	1秒
报警模式	横摇报警, 系统报警, 掉电报警
报警方式	蜂鸣器报警(可关闭), 闪烁报警
外接报警语句	输出(OUT):HRM, POS, ALR;输入(IN):ACK,DDC,GGA
防护等级	显示器IP23、传感器 IP67
整备重量	3kg



HID-EIS601  
双轴传感器

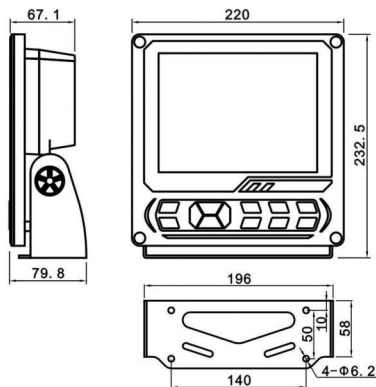
8 inch LCD



HID-EI610  
8英寸电子倾角仪

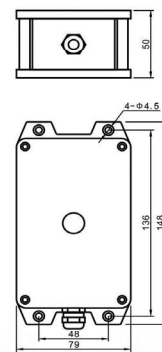
## 主机安装

### 立式安装



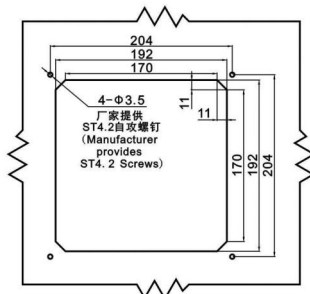
主机 HLD-EI610

## 传感器安装



传感器 HLD-EIS601

### 嵌入式安装



24 Hours  
服务热线

Tel: 400 088 3335 / +86 513 8058 2906  
E-mail: radar@highlander.com.cn  
service@highlander.com.cn

## 北京海兰信数据科技股份有限公司

地址: 北京市海淀区环保科技示范园  
(地锦路7号院10号楼)

电话: +8610 59738989 传真: +861059738737

网址: www.highlander.com.cn 邮编: 100095

## 江苏海兰船舶电气系统科技有限公司 江苏途索海洋科技有限公司

地址: 江苏省南通市苏锡通科技产业园区清枫路199号

电话: +8651380582989 传真: +8651380582929

网址: www.highlander.com.cn 邮编: 226017