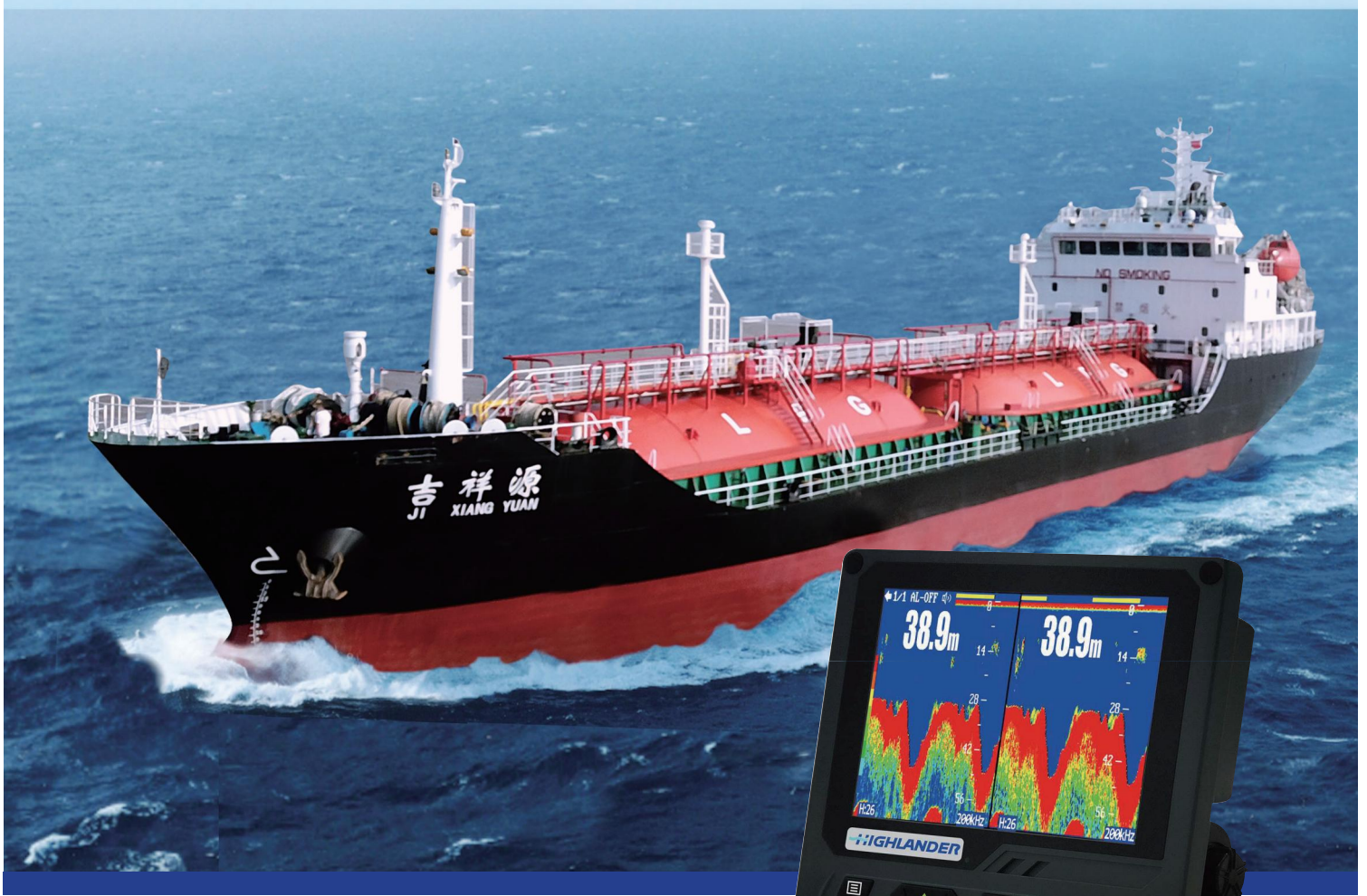


# Echo Sounder

HLD-ES 610



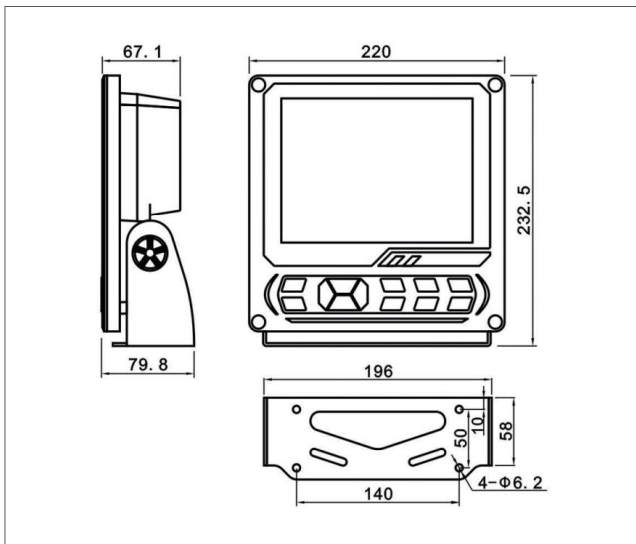
8英寸液显  
测深仪

## 性能参数

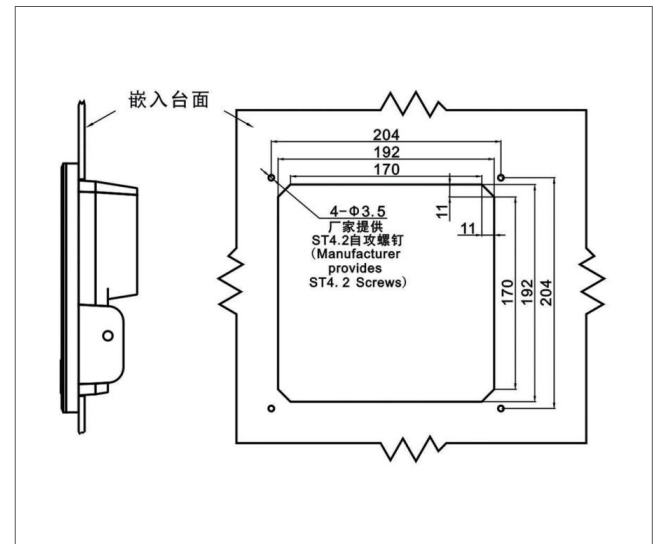
显示屏	8 英寸 TFT、800x600像素
电源功耗	AC220V/DC24V ≤8W
数据输出	NMEA0183 语句信息输出
数据回放	24h
数据通道	1 ch/ 2 ch
频率	200kHz, 50kHz, 200kHz/50kHz, 200kHz/200kHz
测量精度	200kHz:满量程的1%、50kHz:满量程的2.5%
自动量程	Yes
自动增益	Yes
工作温度	-25°C~+55°C
防护等级	显示器 IP23、传感器 IP68
整备重量	1.8kg

## 安装尺寸

### 立式安装



### 嵌入式安装



### 北京海兰信数据科技股份有限公司

地址: 北京市海淀区环保科技示范园  
(地锦路7号院10号楼)

电话: +8610 59738989 传真: +861059738737

网址: www.highlander.com.cn 邮编: 100095

### 江苏海兰船舶电气系统科技有限公司 江苏途索海洋科技有限公司

地址: 江苏省南通市苏锡通科技产业园区清枫路199号

电话: +8651380582989 传真: +8651380582929

网址: www.highlander.com.cn 邮编: 226017