

ANEMOMETER

HLD-AM 600D



气象仪



性能参数

显示屏	10 英寸 TFT 800x600像素
亮度调节	多级调节
数据输出	风速、风向、温度、湿度、气压
风向精度	±1°
风向范围	0~359°
风速精度	0.1m/s
风速范围	1.2~60m/s
最小启动风速	≤1.2m/s
工作温度	-25°C~+55°C
湿度	相对湿度 10~90%，非凝结
防护等级	显示器IP23、传感器IP56
整备重量	14kg



HLD-AM600TH
温湿度传感器



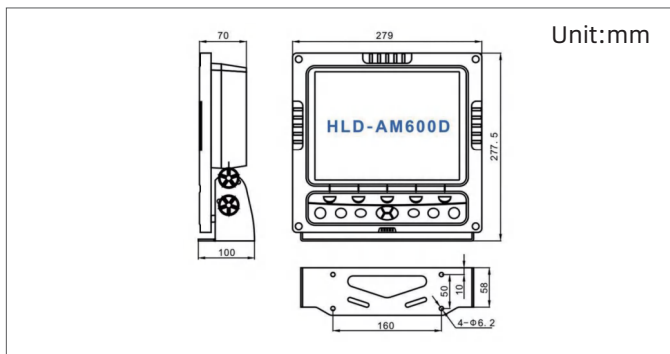
HLD-AM600D
气象仪 (带气压传感器)



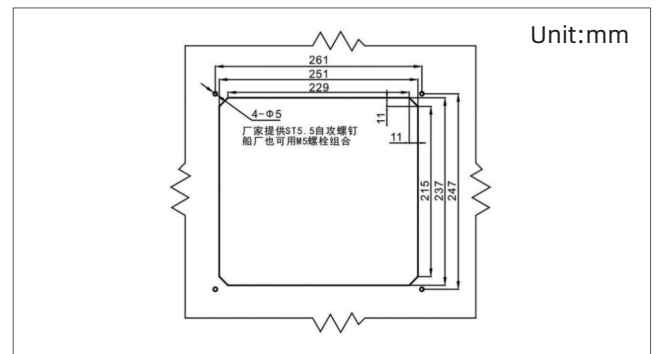
HLD-AM600S
风速风向传感器

主机安装

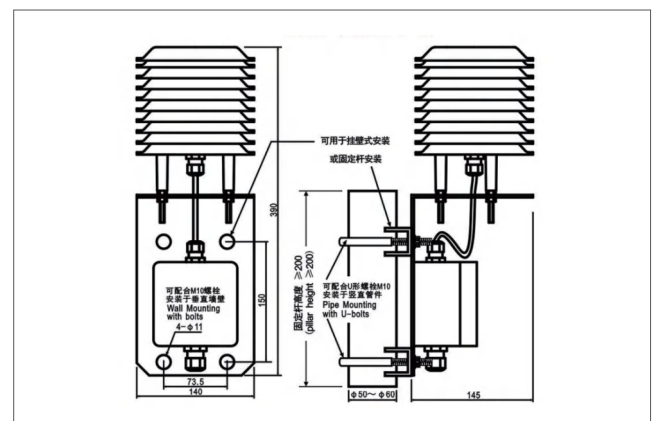
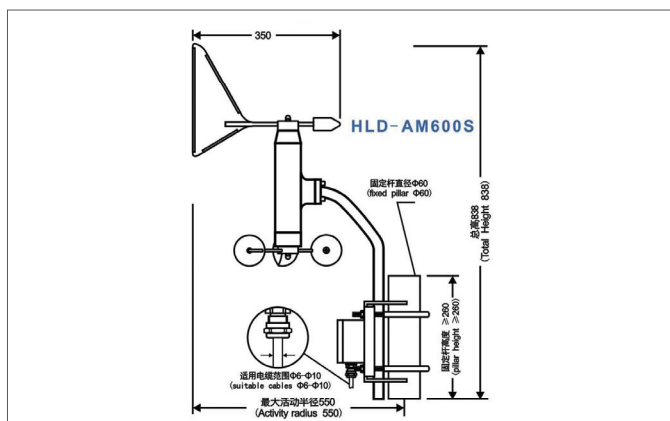
■ 立式安装



■ 嵌入式安装



传感器安装



24 Hours
服务热线

Tel: 400 088 3335 / +86 513 8058 2906
E-mail: radar@highlander.com.cn
service@highlander.com.cn

北京海兰信数据科技股份有限公司

地址: 北京市海淀区环保科技示范园
(地锦路7号院10号楼)

电话: +8610 59738989 传真: +861059738737
网址: www.highlander.com.cn 邮编: 100095

江苏海兰船舶电气系统科技有限公司 江苏途索海洋科技有限公司

地址: 江苏省南通市苏锡通科技产业园区清枫路199号
电话: +8651380582989 传真: +8651380582929
网址: www.highlander.com.cn 邮编: 226017