

SPEED LOG

HLD-DSL 600



多普勒计程仪

HLD-DSL601

HLD-DSL606

HLD-DSL604

HLD-DSL607

性能参数

显示屏	8英寸 TFT, 800×600 像素	速度精度	0.2节 或 2% 取大者
电源功耗	AC220V、50/60Hz	速度量程	-10kn ~ +40kn
数据输出	IEC 61162-1 VBW, VLW	工作温度	-15°C ~ +55°C
航程计数	计数 0 至 9999.99 海里(可清零)	湿度	相对湿度 10~90%, 非凝结
里程计数	计数 0至 999999.99 海里	防护等级	显示器IP23、收发箱 IP56、传感器 IP68
距离精度	0.2海里 或 2% 取大者	整备重量	22kg

安装尺寸

显示器 DSL601

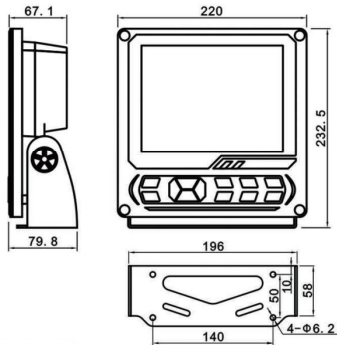
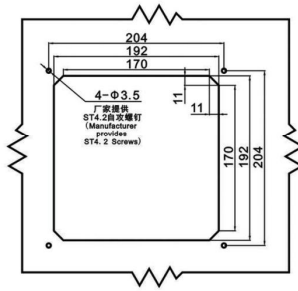
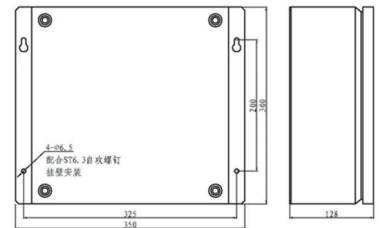


Table Mounting

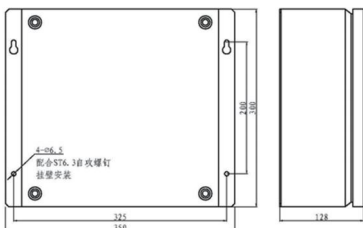


Flush Mounting

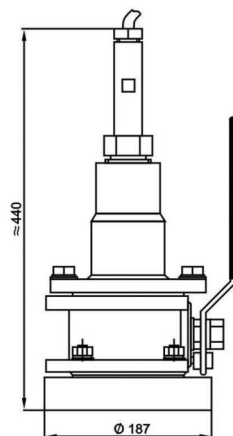
控制单元 DSL602



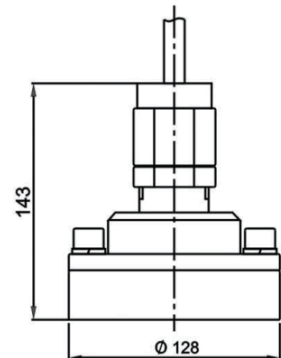
收发单元 DSL603



海底阀 DSL607



导流罩 DSL606



24 Hours
服务热线

Tel: 400 088 3335 / +86 513 8058 2906
E-mail: radar@highlander.com.cn
service@highlander.com.cn

北京海兰信数据科技股份有限公司

地址: 北京市海淀区环保科技示范园
(地锦路7号院10号楼)

电话: +8610 59738989 传真: +861059738737
网址: www.highlander.com.cn 邮编: 100095

江苏海兰船舶电气系统科技有限公司 江苏途索海洋科技有限公司

地址: 江苏省南通市苏锡通科技产业园区清枫路199号
电话: +8651380582989 传真: +8651380582929
网址: www.highlander.com.cn 邮编: 226017