

# VDR<sup>+</sup>

HLD-VDR 600/SVDR 600



## 船载航行数据 记录仪



## » 产品概述

- HLD-VDR 600/SVDR 600 是海兰信推出的最新一代航海数据记录仪。该产品结合了约8000艘船舶的使用经验，采用了多种独特的技术方案，产品稳定可靠，配置灵活，可满足各种客户需求。
- HLD-VDR 600/SVDR 600完全符合IMO A.861 (20)的要求，MSC.333 (90)，MSC.163 (78)，IEC 61996-1:2013，IEC 61996-2，IMO MSC.494(104)，IMO MSC.493(104) 和 IEC 60945等最新标准，并获得DNV-GL、RS、CCS等多项认证。

## » 产品特点

**高可靠性：**全部模块采用嵌入式操作系统，保障系统长期稳定运行

**安装简便：**体积小、产品轻便，适合各种船舶安装

**配置灵活：**独立的图像、串行数据、非标数据采集模块，可根据需要灵活配置，有效降低成本

**适应性强：**能够配置多个数据采集模块、可接信号数量多，可满足各种船舶记录需求

**接口先进：**支持通过网络采集雷达图像、电子海图图像及相关信息

**数据安全：**对数据采取了多种加密保护措施，能够有效防止数据被删除篡改



## » 技术参数

### 【主机单元】

- 电源：AC110/220V、50-60Hz；DC24V
- 功耗：<150W
- 备用电池容量：7Ah；供电时间：不少于2小时
- 5通道音频记录：  
多达8个麦克风接口、2路VHF音频接口
- 10个100兆LAN接口，可用于采集雷达、电子海图信息，并可连接用户设备以扩展功能
- 内置长期数据存储单元，可存储720小时数据
- 外形尺寸(LxWxH)：600x450x235mm
- 重量：27kg
- 安装方式：壁挂式
- IP22
- 运行温度：-15°C~55°C

### 【操作单元】

- 800x480 高分辨率、触摸液晶屏
- 显示故障及报警、人机界面友好
- 可进行数据备份操作
- 外形尺寸(LxWxH)：166x164x70mm
- 重量：0.5kg
- 安装方式：嵌入式
- IP22
- 运行温度：-15°C~55°C

### 【长期数据存储单元】

- 集成于主机单元中
- 存储容量：512GB
- 操作系统：嵌入式 Linux，高可靠性、稳定性
- 数据接口：100M 网络接口
- 运行温度：-15°C~55°C

### 【自浮式数据存储单元】

- 储存时间：不少于 48 小时
- 存储容量：32GB
- 操作系统：嵌入式 Linux，高可靠性、稳定性
- 满足IEC 61996-2对保护体的特殊要求
- 释放功能满足 IMO A.662 (16) 的要求，当沉到水下 4 米时会自动释放
- EPIRB 满足 IEC 61097-2, IMO A.810 (19) 和 ITU-RM.633-3:2004 的要求
- 水下 10 米至少 5 分钟水密封
- 在任何海水中均能漂浮，在平静的海水中可直立漂浮
- 从 20 米的高度跌入海水无损坏
- 运行温度：-15°C~70°C

### 【图像采集单元】

- 最高可支持4路图像采集，VGA制式
- 支持分辨率高达1920x1200x60Hz
- 可布置在图像源附近
- 外形尺寸(LxWxH)：360x260x150 (mm)
- 重量：8kg
- IP22
- 运行温度：-15°C~55°C

### 【串行数据采集单元】

- 最高可支持24路IEC61162格式的信号输入
- 波特率可设，提供信号状态指示灯
- 外形尺寸(LxWxH)：360x260x150 (mm)
- 重量：8kg
- IP22
- 运行温度：-15°C~55°C

### 【非标数据采集单元】

- 支持8路模拟电压或电流信号采集
- 支持64路开关量信号采集，其中8路可根据需要配置为有源或无源触点信号采集模式
- 外形尺寸(LxWxH)：360x260x150 (mm)
- 重量：8kg
- IP22
- 运行温度：-15°C~55°C

### 【固定式数据存储单元】

- 储存时间：不少于 48 小时
- 存储容量：32GB
- 操作系统：嵌入式 Linux，高可靠性、稳定性
- 满足 IEC61996-1 对保护体的特殊要求
- 外形尺寸(DxH)：中 180x240 (mm)
- 重量：17kg
- 运行温度：-25°C~70°C

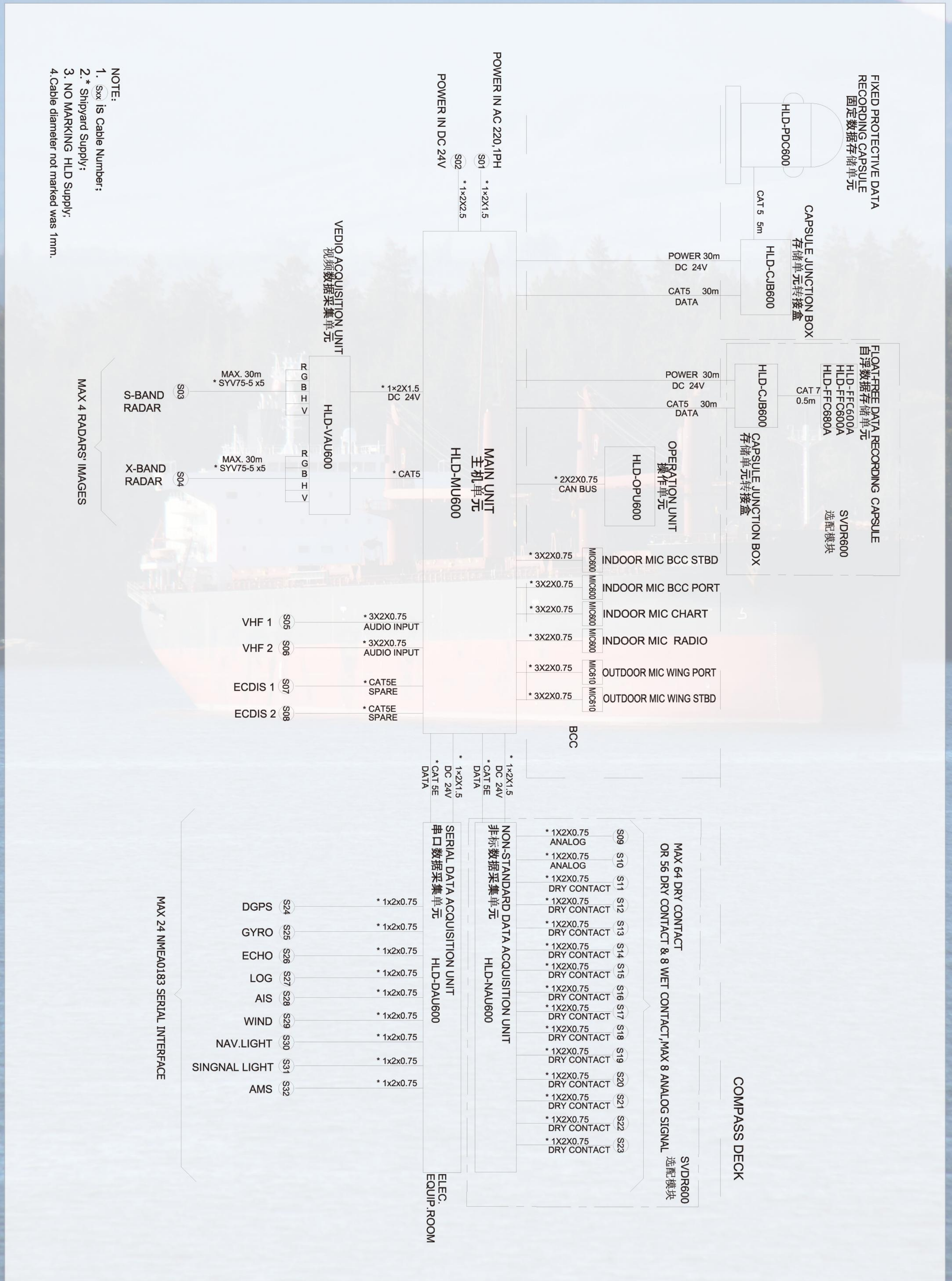
### 【麦克风组件】

- 拾音范围：100Hz-12kHz
- 室内：嵌入式 IP22；室外：壁挂式 IP56
- 集成麦克风自检功能
- 特制音控，提升录音效果，包装录音原始音质
- 室内：外形尺寸(LxWxH)：115x67x33.7mm，重量：0.4kg
- 室外：外形尺寸(LxWxH)：139x81x64mm，重量：0.5kg
- 运行温度：-15°C~55°C

## » 产品配置

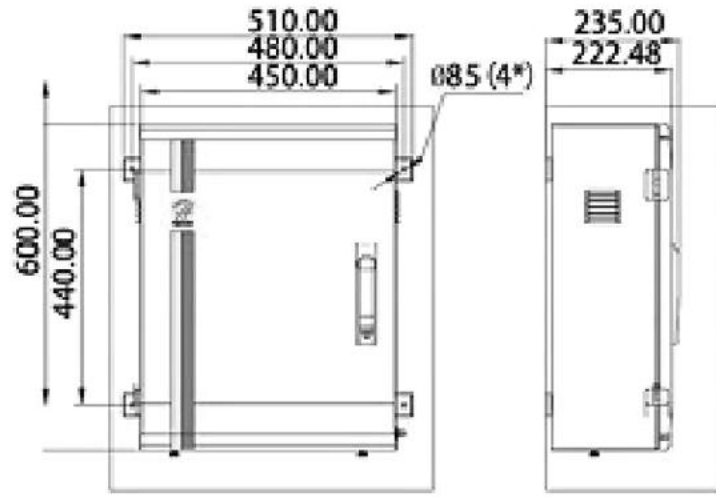
标配	
1	主机单元 HLD-MU600
2	操作单元 HLD-OPU600
3	固定式数据存储单元 HLD-PDC600
4	自浮式数据存储单元 HLD-FFC600A
	HLD-FFC660A
	HLD-FFC680A
5	存储单元转接盒 HLD-CJB600
6	图像采集单元 HLD-VAU600
7	串行数据采集单元 HLD-DAU600
8	非标数据采集单元 HLD-NAU600
9	室内麦克风 HLD-MIC600
10	室外麦克风 HLD-MIC610
11	回放软件

## 系统图

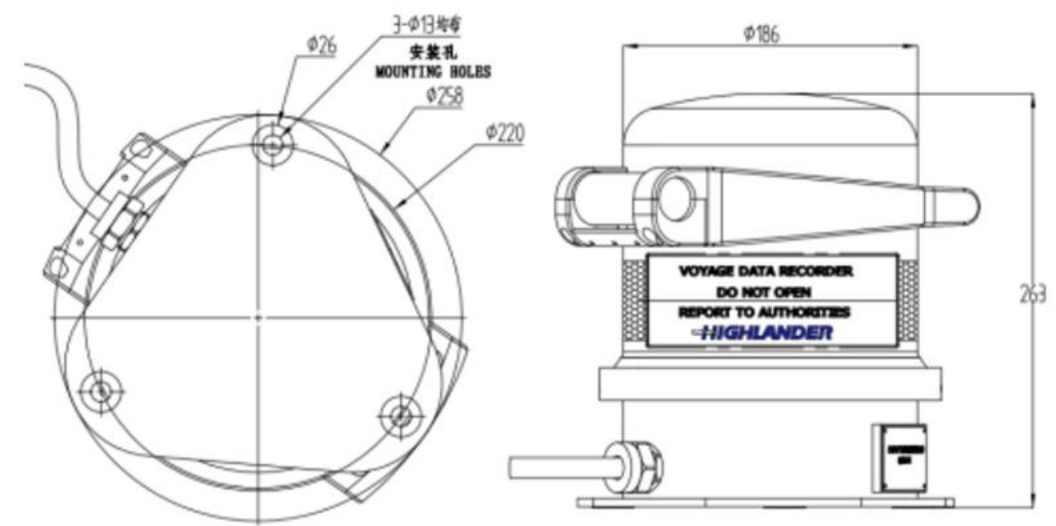


## 尺寸图

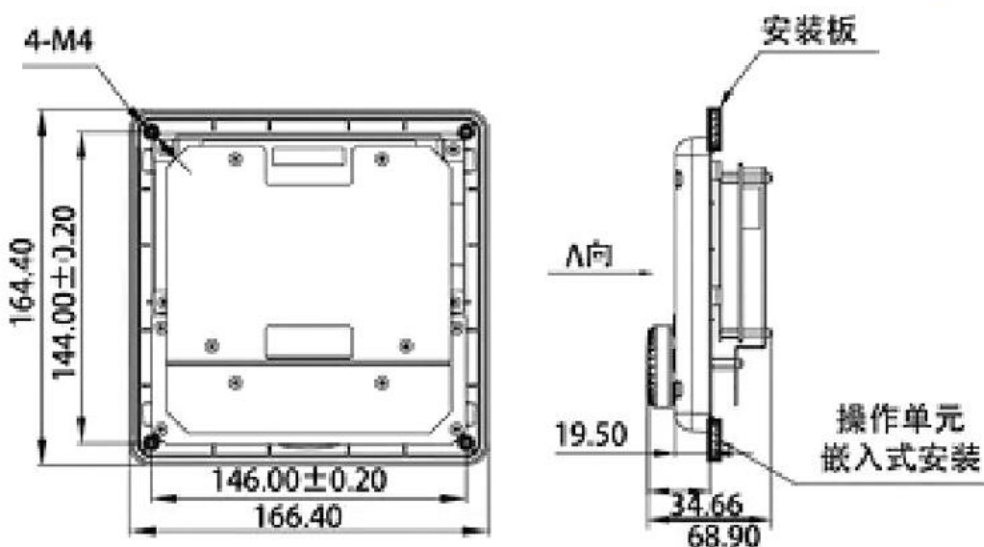
**【主机单元 HLD-MU600】 重量：27.0kg**



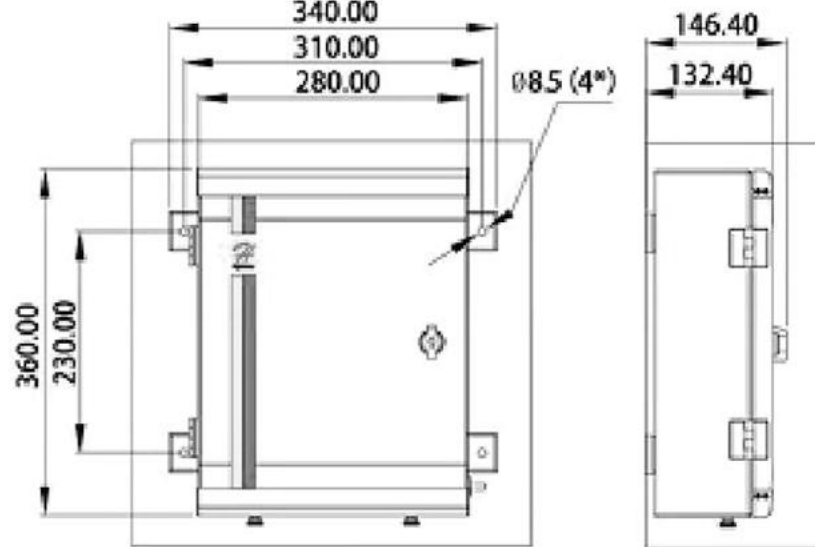
**【固定式数据存储单元 HLD-PDC600】 重量：17.0kg**



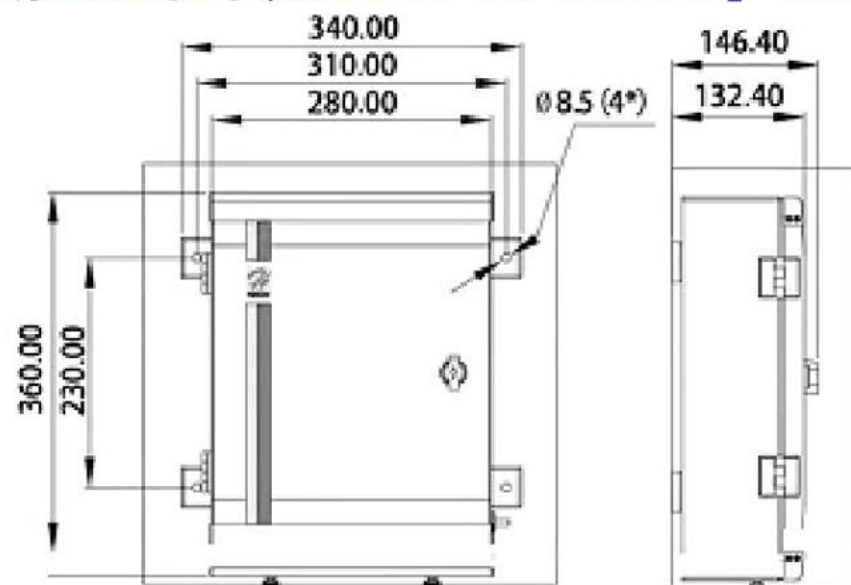
**【操作单元 HLD-OPU600】 重量：0.5kg**



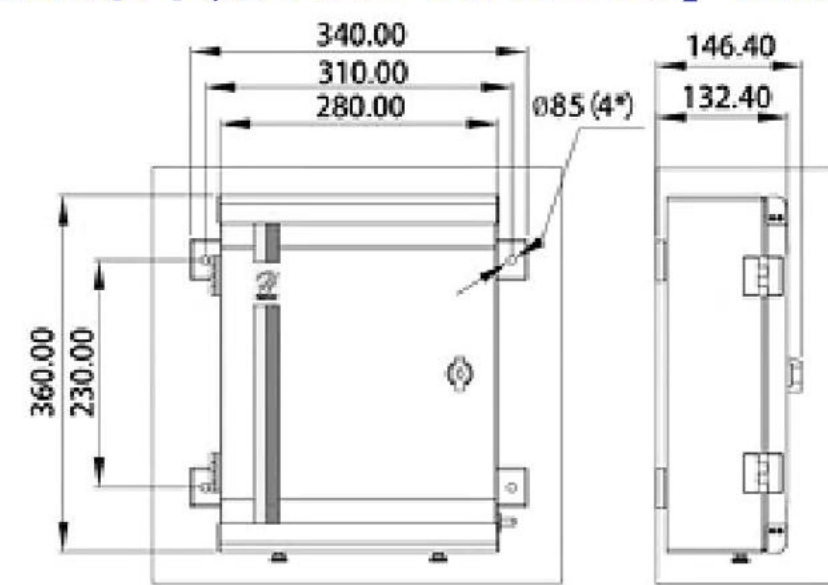
**【图像采集单元 HLD-VAU600】 重量：8.0kg**



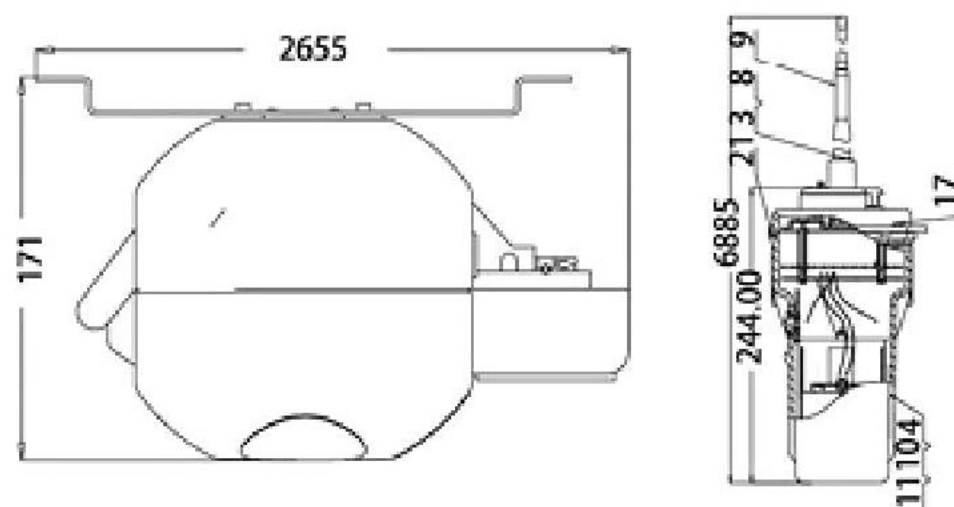
**【串行数据采集单元 HLD-DAU600】 重量：8.0kg**



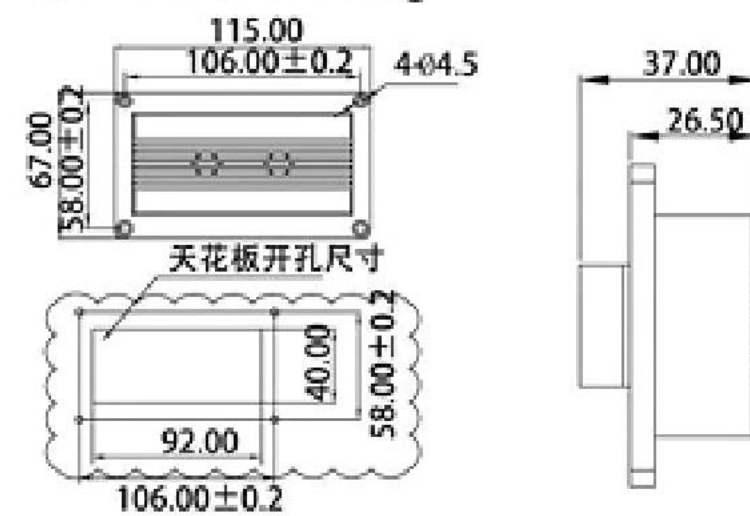
**【非标数据采集单元 HLD-NAU600】 重量：8.0kg**



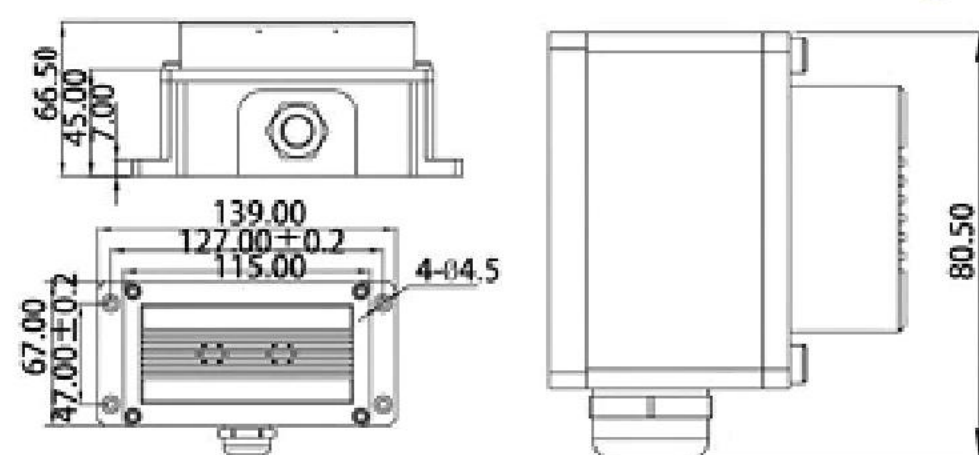
**【自浮式数据存储单元 HLD-FFC680A】**



**【室内麦克风 HLD-MIC600】 重量：0.4kg**



**【室外麦克风 HLD-MIC610】 重量0.5kg**





**24Hours**  
服务热线

Tel: 400 088 3335 / +86 513 8058 2906  
E-mail: radar@highlander.com.cn  
service@highlander.com.cn

### 北京海兰信数据科技股份有限公司

地址：北京市海淀区环保科技示范园  
(地锦路7号院10号楼)

电话：+86 1059738989 传真：+86 10 62468873

网址：www.highlander.com.cn 邮编：100095

### 江苏海兰船舶电气系统科技有限公司

#### 江苏途索海洋科技有限公司

地址：江苏省南通市苏锡通科技产业园区清枫路199号

电话：+86 513 80582989 传真：+86 513 80582929

网址：www.highlander.com.cn 邮编：226017