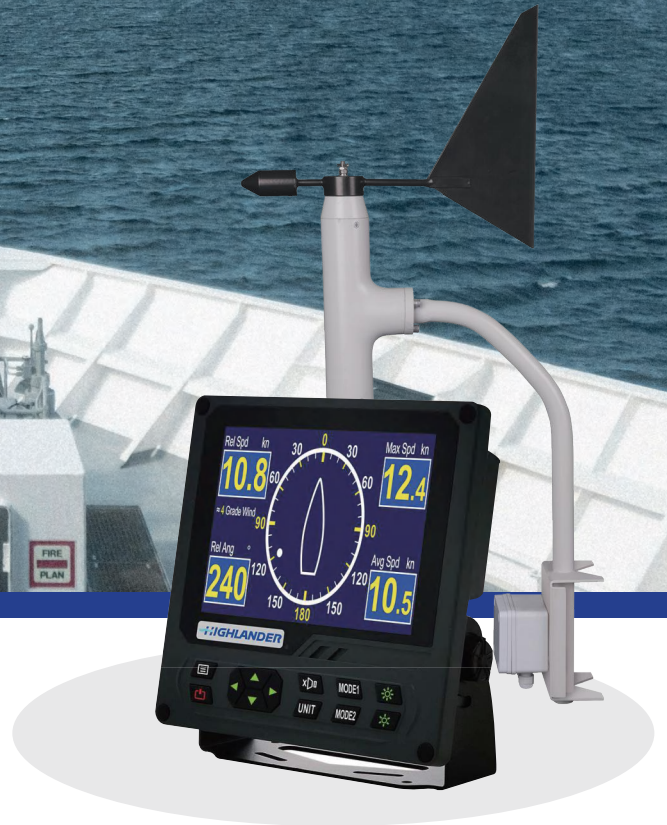


ANEMOMETER

HLD-AM 600S



风速风向仪

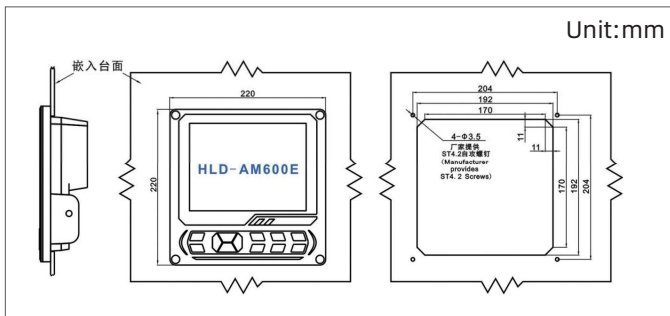


性能参数

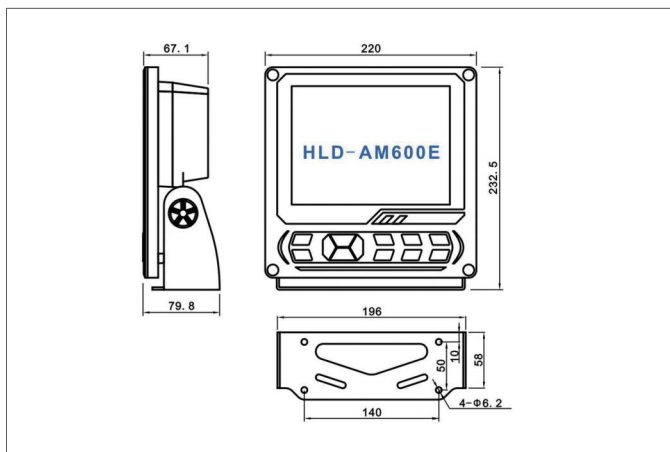
显示屏	8英寸TFT、800x600像素
亮度调节	多级调节
数据输出	NMEA0183 语句信息输出
风向精度	±1°
风向范围	0~359°
风速精度	0.1m/s
风速范围	1.2~60m/s
最小启动风速	≤1.2m/s
电源功耗	AC220V/DC24V、≤5W
工作温度	-25°C~+55°C
防护等级	显示器 IP23、传感器 IP56
整备重量	12kg

安装尺寸

■ 嵌入式安装



■ 立式安装

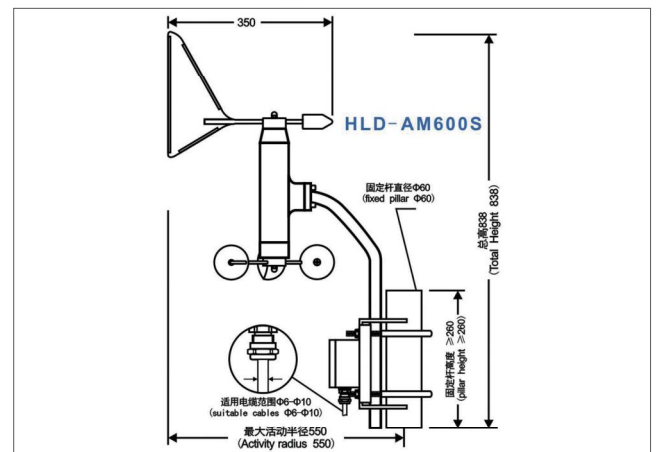


HLD-AM600S
风速风向传感器



HLD-AM600E
8英寸风速风向
仪显示器

■ 传感器安装



24 Hours
服务热线

Tel: 400 088 3335 / +86 513 8058 2906
E-mail: radar@highlander.com.cn
service@highlander.com.cn

北京海兰信数据科技股份有限公司

地址: 北京市海淀区环保科技示范园
(地锦路7号院10号楼)

电话: +8610 59738989 传真: +861059738737

网址: www.highlander.com.cn 邮编: 100095

江苏海兰船舶电气系统科技有限公司 江苏途索海洋科技有限公司

地址: 江苏省南通市苏锡通科技产业园区清枫路199号

电话: +8651380582989 传真: +8651380582929

网址: www.highlander.com.cn 邮编: 226017