

HIGHLANDER  
海兰信

# ECDIS

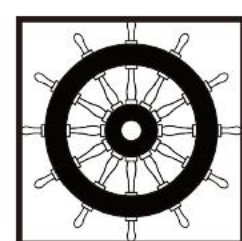
HLD-ECDIS 600



## 电子海图显示与 信息系统

HLD-ECDIS 600是海兰信独立自主开发的一款电子海图显示与信息系統。该产品专门为“无纸化航行”而设计，满足IMO规范和最新IEC标准要求，已通过中国船级社CCS型式认可和挪威船级社DNV-GL的欧盟(CE)MED(B+D)认可。系统软件经过实船使用验证，使用方便，稳定可靠。产品具有支持中/英文切换、海图数据在线更新、雷达图形叠加、气象叠加、航线生成和优化、航迹控制等功能。该系统可以组成双工作站的方式工作，同样也可以作为INS一部分使用。

CCS  
CHINA CLASSIFICATION SOCIETY  
中国船级社



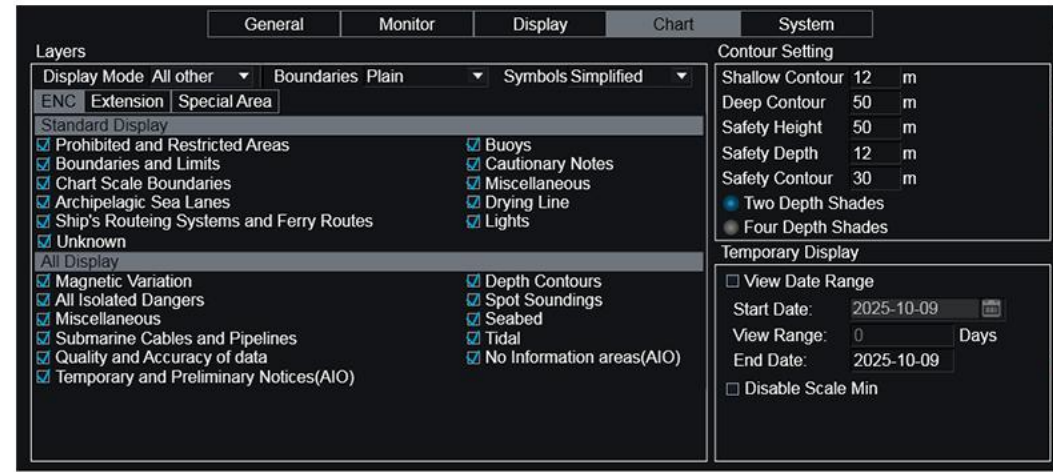
## 产品特点

### 【中/英文切换】

提供中 / 英文切换功能，中文界面显示更友好。



中文界面



英文界面

### 【航迹控制】

可与自动舵相连，通过操舵控制使船舶在计划航线上航行，驾驶员不用再做频繁地偏航调整。

### 【海图数据在线更新】

提供本地海图数据手动更新，支持海图数据在线更新，通过安装在船端的海图软件客户端，远程访问数据库，下载海图数据并完成更新。

### 【雷达图像和 ARPA 目标叠加】

可直接通过网络叠加海兰信雷达的雷达图像和 ARPA 目标。对市场其它主流品牌的雷达图像，可通过雷达信号处理卡进行叠加，而 ARPA 目标可通过 TTD 或 TTM 语句叠加。

### 【气象导航】

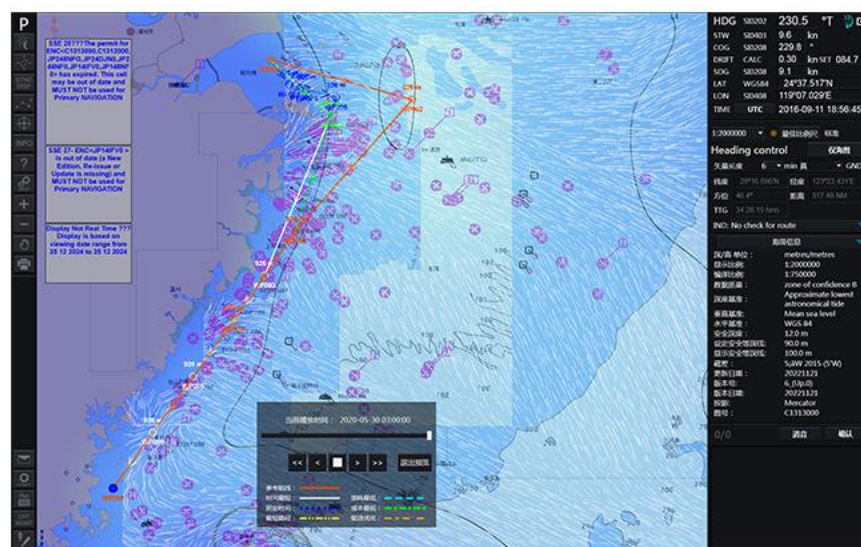
支持风、浪以及洋流等气象数据的加载和显示，可根据出发港和目的港，生成可航行航线，并根据气象和优化指标（时间最短、距离最短、最节能等）优化航线，同时可为船东提供中国和法国的海洋气象预报数据，辅助船员决策导航航线。

### 【航行通告信息管理】

实时接收和显示航行通告信息，提供通告信息过滤等操作。对于特殊通告信息，如沉船和禁航区，可根据航行通告信息中的位置信息将沉船和禁航区绘制在电子海图区域。



气象导航



航线优化



雷达图像叠加

### 【海图数据显示】

支持 IHO S-57、S-63 格式电子海图，支持墨卡托投影和极地球面投影，满足85°以上高纬度极地航区显示，同时可为船东提供 UKHO AVCS、PRIMAR、中国海军航保部、中国海事局、中国长江航道局、俄罗斯水道测量局等发行的官方海图数据，数据覆盖可达全球。



墨卡托投影海图据显示



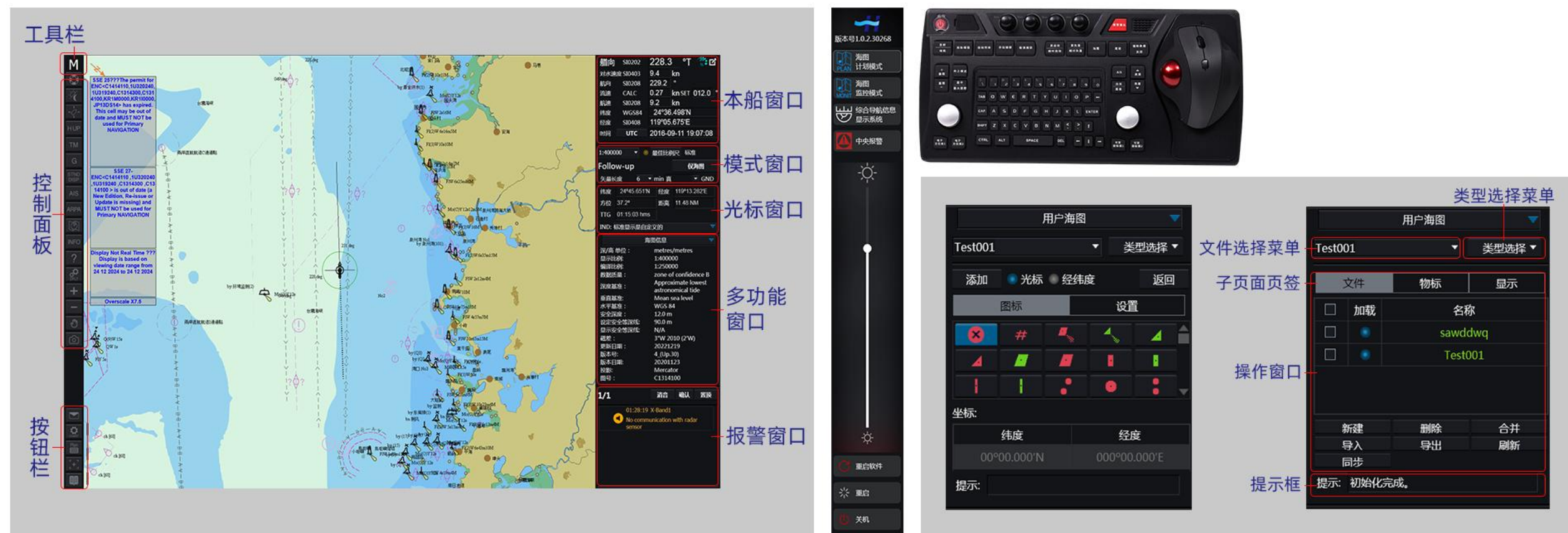
极地球面投影海图显示



海图数据来源

## 【人机操作界面友好】

采用左边栏集中操作键、左边栏集中信息栏、易识别的图形化操作键、一键到位式操作、简洁的任务窗口、右上角自动隐藏控制窗等设计，使得系统易懂易用。



## 【完善的培训系统】

为满足最新 STCW 公约要求，可在海兰信办事处和工程代理处参加培训，也可在授权的船东培训中心参加培训，还可通过海兰信在线教育系统 (<http://ecdis600.highlander.com.cn/>) 进行培训。

## 主要功能

### 【基本功能】

- **海图显示：**以"正北向上"或"船首向上"方式显示海图；随机改变海图比例尺；分层显示海图信息。
- **海图作业：**在电子海图上进行计划航线设计；计算任意两点的距离和方位；标绘船位、航迹等。
- **海图改正：**接收由官方海图制作部门提供的正式改正数据以及由航海人员从纸海图海通行或无线电航行警告中提取的改正数据，实现海图的半自动和手工改正。



- **定位及导航：**实时接收各种导航传感器的信息，并综合处理，获得最佳船位、航迹、航向和航速等信息，并进行各种陆标定位计算。
- **航海信息咨询：**获取电子海图上物标的描述信息以及航线上的航行条件信息，如潮汐、海流和气象等。
- **雷达图像叠加：**在彩色显示器上，以电子海图为背景，叠加显示雷达图像，以达到导航及避碰的目的。ECDIS可提供本船、本船周围的静态目标与动态目标三者之间的位置关系，航海人员可据此判断避碰态势，做出避碰决策，还能在电子海图上检测该避碰决策是否可行。
- **航路监视：**在航行过程中，自动计算船舶当前状态与计划航线的偏离量，必要时报警；自动检测航行前方的危险海区、暗礁、禁航区和浅滩，实现避碰，防搁浅。
- **航行记录：**ECDIS可存储24小时的航行过程和使用官方数据库所要求的最少量要素，并以15秒的时间间隔记录时间、本船位置、本船航向和本船航速、官方海图来源、版本和改正情况，储90天；ECDIS不能对记录的信息进行处理或变更。

### 【特有功能】

- LOP 位置线鼠标绘制和一键恢复功能
- BACK UP 主从 ECDIS 相互备份功能
- MSI 海上安全信息管理和叠加 (NAVTEX/EGC)
- TCS 航迹控制 (选购功能)
- Conning 综合导航信息显示系统 (选购功能)
- RDS 航线决策系统 (选购功能)

## » 技术参数

### 【系统技术参数】

- 产品标准: IMO MSC.232 (82):2006, IEC61174:2015
- 显示单元: 从19英寸到27英寸共3种型号可供选择
- 操作系统: Windows 7 (EN)
- 接口:
  - Input: 串口或网络  
本船传感器/ENC电子海图/PERMIT许可/UPDATE海图更新/外部报警
  - Output: 串口或网络  
INS综合导航系统/BAM报警管理/ TCS航迹控制系统
- 电源: 115-230VAC AND 24VDC INPUT, 300W
- UPS: 115-230VACINPUT, 1KVA
- 工作环境: IEC60945
- 温度: -15°C to +55°C

### 【处理单元技术参数】

- 处理器: Intel® Core™
- 内存: DDR3, 8GB
- 存储: SSD 硬盘 250GB
- 尺寸 (LxWxH): HLD-MCU770: 293x194x160mm
- 工作温度: -15~55°C
- 存储温度: -20~60°C
- 电源: 18~36VDCIN
- 功耗: <100W
- 符合标准: IEC 60945
- 重量 (约): HLD-MCU770: 5.6kg

### 【人机交互单元】

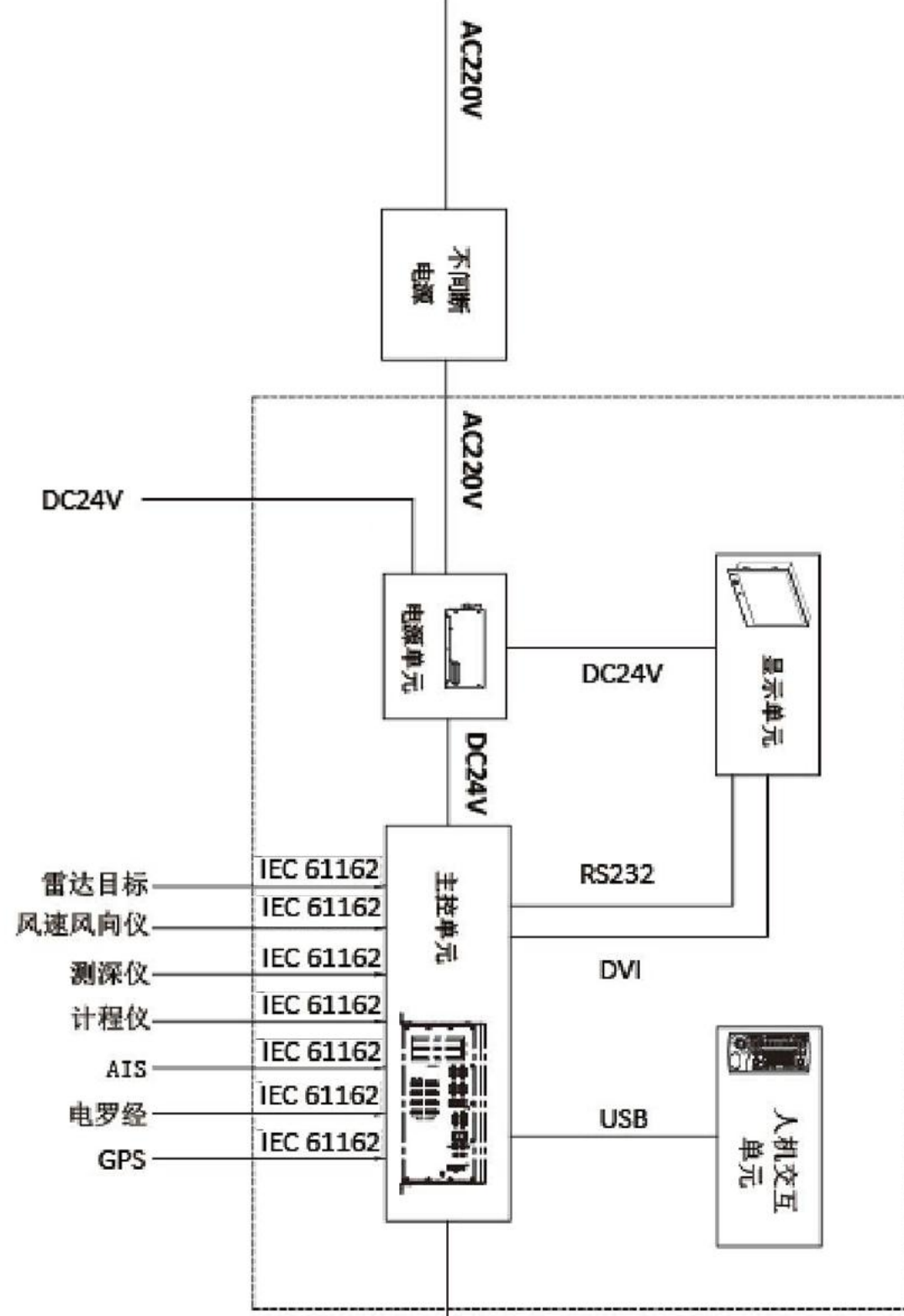
- 安装方式: 桌面式/嵌入式
- 重量 (约): 2.5kg
- 符合标准: IEC 60945

### 【显示单元技术参数】

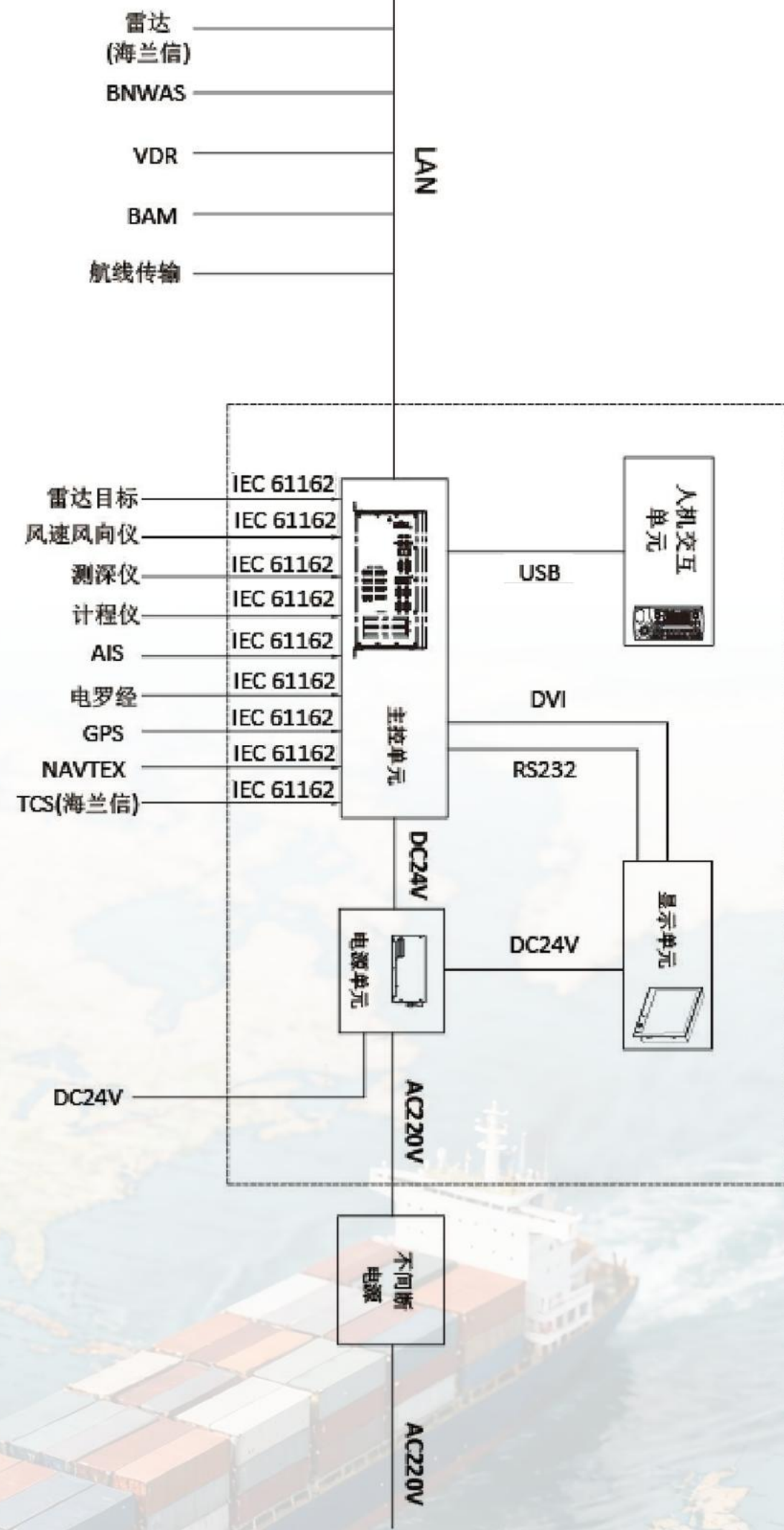
| 模块型号       |         | HLD-DU163                | HLD-DU165    | HLD-DU134  | HLD-DU138    |
|------------|---------|--------------------------|--------------|------------|--------------|
| 型式认可证书颁发机构 |         | CCS                      | CCS          | DNV-GL     | DNV-GL       |
| 显示单元       | 显示尺寸    | 24"                      | 27"          | 24"        | 27"          |
|            | 分辨率     | 1920×1080                | 1920×1080    | 1920×1080  | 1920×1080    |
|            | 外框尺寸/mm | 593X384X69.5             | 429×382×74.5 | 593×384×70 | 650×437×69.5 |
|            | 重量(kg)  | 10.35                    | 7.8          | 9.1        | 11           |
| 环境         | 信号输入    | DVI-I/VGA                |              |            |              |
|            | 工作温度    | -15~55°C                 |              |            |              |
|            | 相对湿度    | 10%~90%                  |              | 0~95%      |              |
|            | 防护标准    | IP66(前)IP22(后)           |              |            |              |
| 电源         |         | 115 & 230V AC and 24V DC |              |            |              |

# 产品配置

## 计划工作站



## 监控工作站



| 标配 |                        |
|----|------------------------|
| 1  | 主控单元 HLD-MCU 770       |
| 2  | 显示单元 (24") HLD-DU 134  |
| 3  | 人机交互单元 HLD-IU 600      |
| 4  | 海图软件及加密狗 ECDIS 600 (M) |
| 5  | 随机文档                   |
| 6  | 电源单元 HLD-PCU 600       |
| 7  | 海图数据U盘                 |

| 选配            |                    |    |                          |
|---------------|--------------------|----|--------------------------|
| 1             | 琴台式支架 HLD-SM 200   | 5  | 海图数据U盘                   |
| 2             | 桌面式支架 HLD-DM 200   | 6  | VDR接口单元(仅HLD-VDR 600不需要) |
| 3             | 串口服务器 HLD-SPS 100  | 7  | UPS电源                    |
| 4             | 显示单元 HLD-DU162 19" | 8  | 雷达图像卡                    |
|               | HLD-DU163 24"      | 9  | TCS接口                    |
|               | HLD-DU165 27"      | 10 | 网络交换机及网线                 |
|               | HLD-DU134 24"      |    |                          |
| HLD-DU138 27" |                    |    |                          |

## 尺寸图

|  |   |
|--|---|
| <p><b>【显示单元 HLD-DU163 24"】 重量：8.7kg</b></p>  | <p><b>【显示单元 HLD-DU165 27"】 重量：9.8kg</b></p> |
| <p><b>【显示单元 HLD-DU134 24"】 重量：10.7kg</b></p> | <p><b>【显示单元 HLD-DU138 27"】 重量：11kg</b></p>  |
| <p><b>【人机交互单元 HLD-IU600】 重量：1.0kg</b></p>    | <p><b>【处理单元 HLD-MCU770】 重量：5.6kg</b></p>    |

**24Hours**  
服务热线

Tel: 400 088 3335 / +86 513 8058 2906  
E-mail: radar@highlander.com.cn  
service@highlander.com.cn

### 北京海兰信数据科技股份有限公司

地址：北京市海淀区环保科技示范园  
(地锦路7号院10号楼)

电话：+86 10 59738989 传真：+86 10 62468873

网址：www.highlander.com.cn 邮编：100095

### 江苏海兰船舶电气系统科技有限公司

#### 江苏途索海洋科技有限公司

地址：江苏省南通市苏锡通科技产业园区清枫路199号

电话：+86 513 80582989 传真：+86 513 80582929

网址：www.highlander.com.cn 邮编：226017