

中国船级社 (CCS) 型式认可

RADAR

雷达

HLD-RADAR900S



HIGHLANDER
海兰信



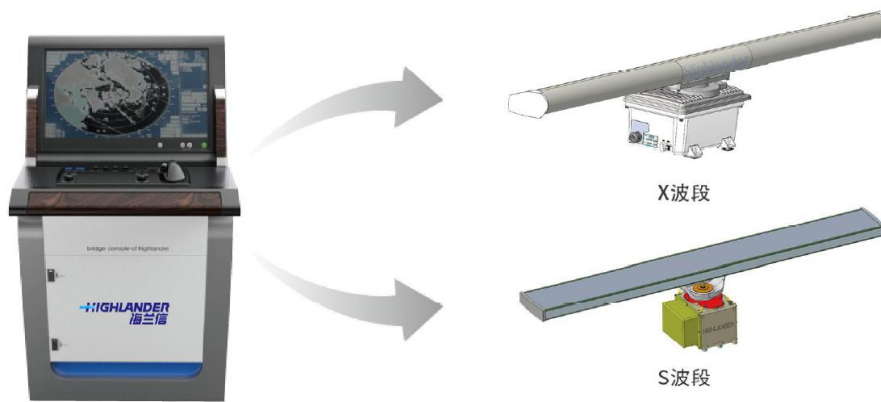
RADAR

导航雷达是船用导航设备中最重要的组成设备之一，通过对外发射固定频率的电磁波并检测回波信号，回波信号结合其他导航设备和传感器获取的数据，实现助航、避碰等，从而增强航行安全，其功能如下：

- 在沿海航行和出入港时，清晰显示陆地和其它固定危险物；
- 提供回波图像，增强对现场情况的意识；
- 以船对船模式，提供避碰决策辅助；
- 发现小型浮动和固定危险物，保证自身船舶安全；
- 发现浮动和固定的助航标志；
- 自适应杂波抑制功能，满足各种海况和天气下的使用要求；
- 全自动跟踪标绘，自动预警高速目标。

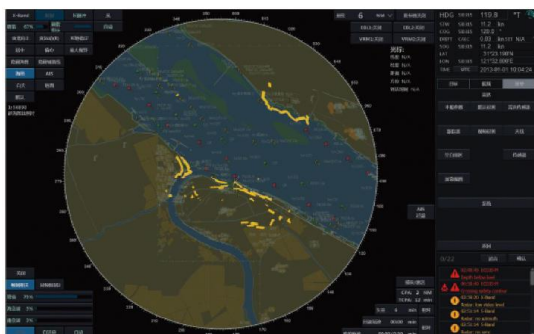
HLD-RADAR 900S/900SC 系列产品，符合 IMO/SOLAS 公约及最新雷达系统规范 IEC 62388-2013 的标准。

【产品特点】

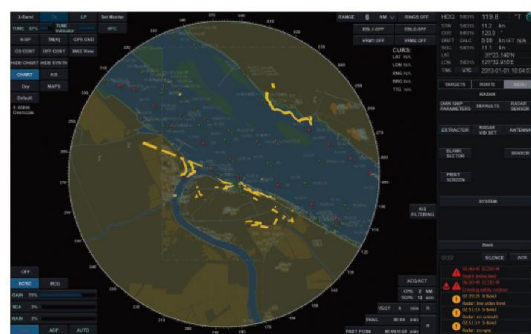


支持X波段、S波段

- 先进的固态器件——拥有更好的可靠性和安全性，可有效降低设备的维护成本
- 全相参数字信号处理技术——具备更强的探测能力与更高的分辨能力
- 智能海杂波统计与抑制算法——可适应不同海况、船型、安装高度等，方便调试和使用
- 独立的雷达海图，可作为备份 ECDIS 使用
- 最多可捕获 100 个雷达目标，后台自动跟踪最长达 10000 个
- 支持 100 个激活 AIS 目标
- 总共支持 1000 个 AIS 目标(包括:激活状态和休眠状态的 AIS 目标)
- 支持 AIS 和 ARPA 目标融合
- 支持 S-57/S-63 电子海图
- 支持中、英界面



中文界面



英文界面

【技术参数】

系统技术参数

波段		X 波段	S 波段
天线尺寸		8 英尺 / 9 英尺 ^①	12 英尺
峰值发射功率		200 瓦	250 瓦
波束宽度	水平	1.0 度 / 0.9 度	2.0 度
	垂直	22 度 ± 2 度	
工作频率		9350 ± 150 兆赫兹	3000 ± 100 兆赫兹
转速		不高于 42 转/分	不高于 42 转/分
脉冲长度及重复频率	短脉冲	0.1 微秒/10 微秒/40 微秒, 1800 赫兹	
	中脉冲	0.16 微秒/10 微秒/40 微秒, 1470 赫兹	
	长脉冲	0.3 微秒/10 微秒/70 微秒, 810 赫兹	
中频频率		60Mhz	
性能监视器		标配	
无故障工作时间		大于 100000 小时	
杂波抑制	海杂波	手动 / 自动	
	雨雪杂波	手动 / 自动	
自动增益控制		手动	
最远探测距离		10.6 海里 ^②	/
距离分辨率		17 米 ^③	17 米 ^③
方位分辨率		1 度/0.9 度	1.8 度
显示分辨率	24.0 英寸	1920*1080	
	26.0 英寸	1920*1200	
显示模式	运动模式	真运动、相对运动	
	方向模式	艏向向上、真北向上、航向向上	
显示范围		0.125-96 海里	
ARPA 目标	捕获	多达 100 个	
	后台处理	多达 10000 个	
自动捕获目标		支持, 2 个警戒区域和 2 个自动捕获区	
AIS 目标	活动	多达 100 个	
	总数	多达 1000 个	
AIS ARPA 目标关联		支持	
碰撞警告	最近会遇距离	最大 30 海里	
	最近会遇时间	最大 60 分钟	
导航工具	活动距标圈	2 个	
	电子方位线	2 个	
	平行指向线	4 个	
试操船		支持	
海图雷达功能		选配	

^①注：暂未申请 CCS 认证

^②注：测试条件为：RCS=10m²目标；1 级海况；Pd=0.8；Pfa=10⁻⁶，IMO 标准值为 4.9 海里。

^③注：IMO 标准值为 40 米。

IEC 62388 (2013)

表 1-国际海上人命安全公约第五章要求的和船 / 艇等级对应的性能需求

	船 / 艇等级		
	CAT3	CAT2	CAT1
船 / 艇尺寸	<500gt	500 gt to <10 000 gt HSC <10 000 gt	所有船 / 艇 >10000gt

最小操作显示区直径	180mm	250mm	320mm
目标自动获取	-	-	是
雷达目标最少捕获数量	20	30	40
激活 AIS 目标最少数量	20	30	40
休眠 AIS 目标最少数量	100	150	200
试验操纵	-	-	是
最少 AIS 目标总数量	120	180	240

部件参数

部件		尺寸 / mm (LxWxH)	重量 (kg)	环境温度 (°C)	电源	功耗
主机		390x345x133	12	-15°C~+55°C	110/220VAC	≤120W
显示器	24.0 英寸	593x384x70	10	(舱内) -15°C~+55°C	110/220VAC	≤140W
	26.0 英寸	621x435x98	16			<200W
轨迹球键盘		388x188x51	2	(舱内) -15°C~+55°C	-	-
天线收发单元	X 波段 8 英尺天线及收发单元	2540x586x440	47	(舱外) -25°C~+55°C	110/220VAC	≤450VA
	X 波段 9 英尺天线及收发单元	2700x586x440	63			≤450VA
	S 波段 12 英尺天线及收发单元	3700x718x800	182			<650VA

【产品配置】

HLD-RADAR900S (X 波段) 典型配置

标配

- 天线: HLD-AT108/HLD-AT109
- 收发单元: HLD-TU220
- 随机线缆: SHFF414
- 显示器: HLD-DU112/HLD-DU134/HLD-DU135
- 轨迹球键盘: HLD-IU 600
- 主机: HLD-MCU600
- 电源: HLD-PCU600

选配:

- 海图狗: HLD-LIC100
- 台架 (带遮光板)

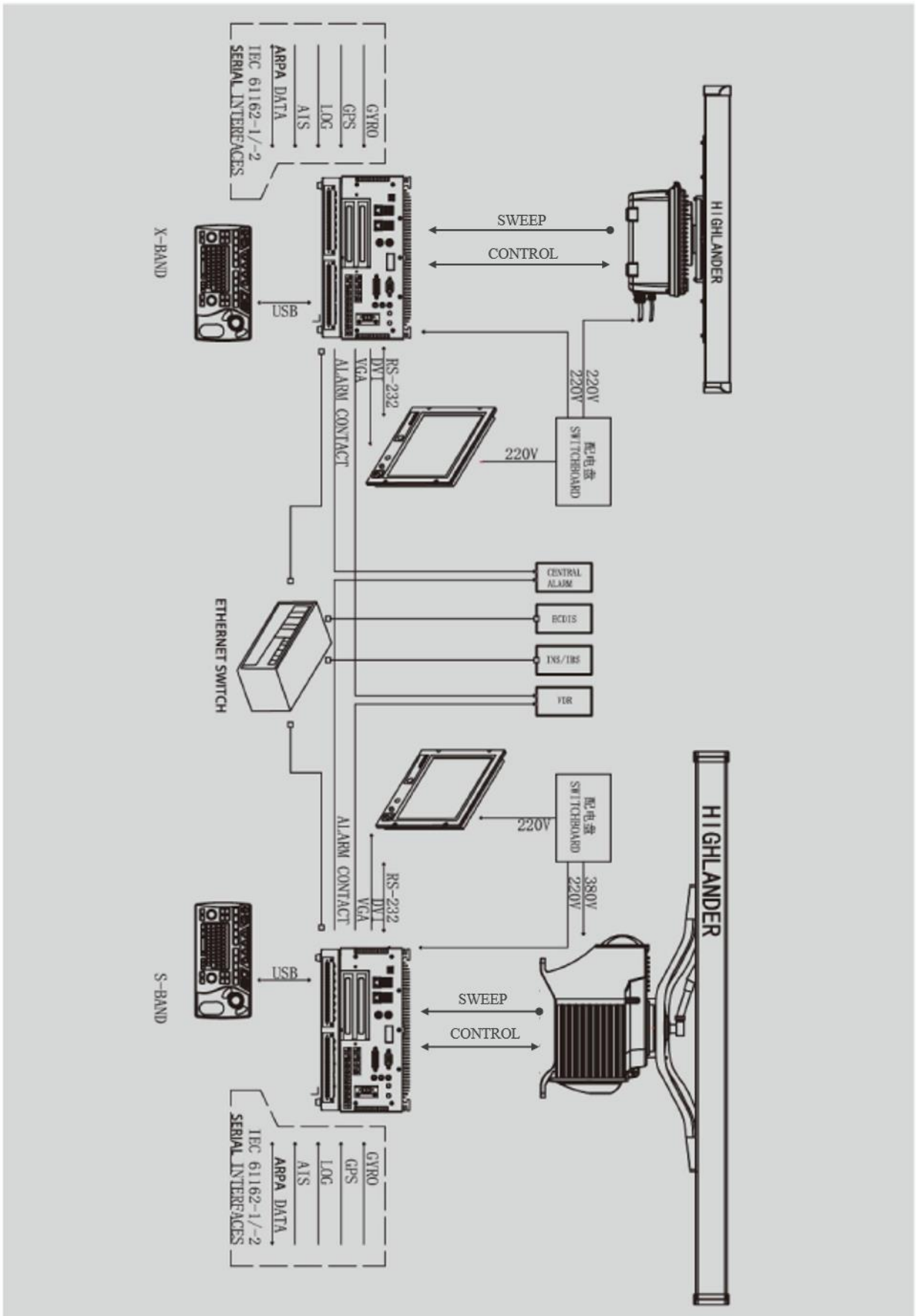
HLD-RADAR900S (S 波段) 典型配置

标配

- 天线: HLD-AT112
- 天线支架: HLD-AS100
- 收发单元: HLD-TU225
- 随机线缆: SHFF414
- 显示器: HLD-DU112/HLD-DU134/HLD-DU135
- 轨迹球键盘: HLD-IU 600
- 主机: HLD-MCU600
- 电源: HLD-PCU600

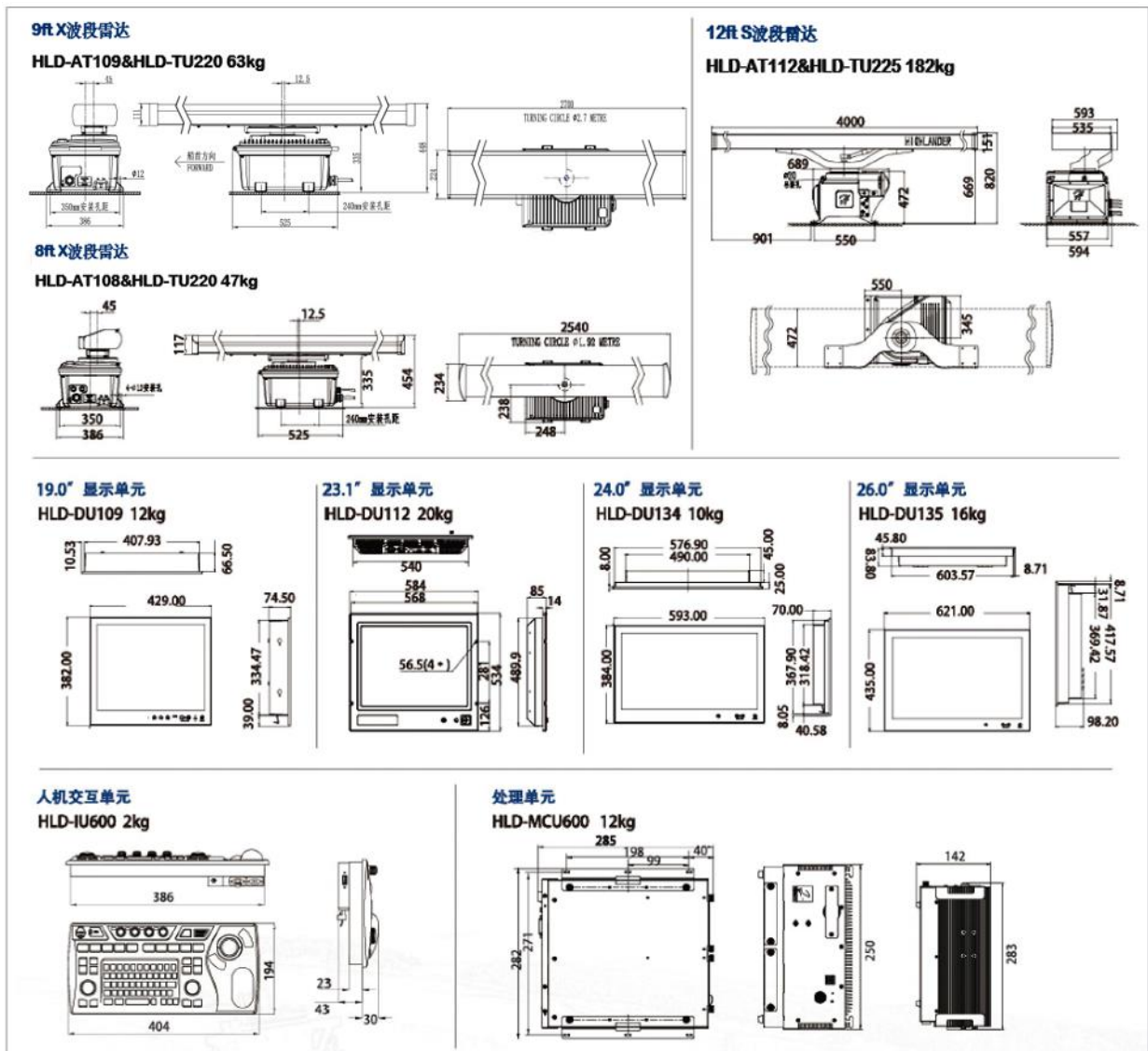
选配:

- 海图狗: HLD-LIC100
- 台架 (带遮光板)



经典系统连接图(X波段+S波段系统连接图)

【尺寸图】



【典型案例】

- 2021年8月14日，江苏大津重工有限公司7500吨绿色智能船“长航货运001”轮交付船东中国长江航运集团
- 2022年11月10日，招商局金陵鼎衡船舶(扬州)有限公司3300m³LPG船“华南6”交付船东中国长江航运集团
- 2022年11月27日，HLD-RADAR 900SC S-BAND 装备至双体游轮“大湾区1号”交付船东深圳招商迅隆船务有限公司

[注]版本更新时间：2023年4月1日



北京海兰信数据科技股份有限公司

地址：北京市海淀区环保科技示范园（地锦路7号院10号楼）
电话：+86 10 59738989 传真：+86 10 59738737
网址：www.highlander.com.cn 邮编：100095

版本：V5.19.11 本宣传册版权归海兰信所有，未经协议授权，禁止复制、使用以及对外发布，海兰信将有权依法追究其法律责任。最终产品升级可能会有与宣传册描述不符合的情况，恕不另行通知。